



con la fotocamera del tuo smartphone inquadra e digita questo QRcode per consultare il listino prezzi al pubblico

ACCESSORI PER GIARDINAGGIO

3

BRUNOX® Turbo-Spray®

POWER-CLICK!



POWER-CLICK-System :

- Click up to spray as a stream,**
- Click down for blast spray**



**Draining capability of 100%,
causes of a 360° High-End valve**





DISTRIBUTORE ESCLUSIVO PER L'ITALIA
VALLESI srl - Sarnano MC

BRX 50 IX

Grasso spray BRUNOX
 confezioni da ml 400
 High-Tech anticorrosione
 a lunga durata ideale per:
 ingranaggi, catene, cavi,
 guide meccaniche,
 utensili di precisione,
 prodotti finiti e
 semilavorati,
 veicoli, impianti ed
 apparecchiature
 di ogni tipo



BRX 100 B Spray BRUNOX multiuso da ml 100 in confezione espositore - 24 bombolette

BRX 300 B Spray BRUNOX multiuso da ml 300 in confezione espositore - 24 bombolette

BRX 500 SP Spray BRUNOX multiuso da ml 500 in cartone da 12 bombolette - Speciale Power Click 360°

BRX 5000 B Tanica in lamiera BRUNOX multiuso da litri 5 - cartone da 4 taniche



OLIO MIX 2T

VL 001 JFC Olio Mix VALSYNT 2% - 100 ml

Box Espositore da 24 flaconi

Semi-Sintetico JASO FC - Qualità Standard

VL 010 JFC Olio Mix VALSYNT 2% - Litri 1,0

Box Espositore da 12 taniche

Tanica speciale con dosatore incorporato da ml 100

Semi-Sintetico JASO FC - Qualità Standard



VL 201 JFD Olio Mix VALSYNT 2% - 100 ml

Box Espositore da 24 flaconi

100% Sintetico JASO FD - Professionale

VL 210 JFD Olio Mix VALSYNT 2% - Litri 1,0

Box Espositore da 12 taniche

Tanica speciale con dosatore incorporato da ml 100

100% Sintetico JASO FD - Professionale



SCHEDE TECNICHE OLIO MIX

VL 001 JFC - VL 010 JFC

OLIO SEMI-SINTETICO PER MOTORI 2T RAFFREDDATI AD ARIA

INFORMAZIONI GENERALI

Il VALSYNT 2T è un lubrificante formulato per soddisfare le esigenze dei motori 2T.

SPECIFICHE

JASO FC API TC+ ISO-L-EGD NC27101999

Il VALSYNT 2T va miscelato con la benzina verde nelle percentuali indicate dal Costruttore del motore. Lubrificante Semi-Sintetico indicato per la lubrificazione ad ingrasaggio separato o miscela diretta di Scooter, Motocicli, Macchine agricole 2T, Macchine da Giardino, Decespugliatori e Motoseghe. La sua formula può rilasciare nel tempo formazioni di lacche e residui carboniosi nelle parti mobili del motore. Possono verificarsi gommosità nelle feritoie e sui tubi di scappamento. Possiede discrete proprietà miscelato con benzina per cui è adeguato nella lubrificazione di motori ad ingrasaggio separato o a miscela diretta.

CARATTERISTICHE MEDIO INDICATIVE

Densità a 20°C, gr/ml 0,860 - Indice di Viscosità 130 min.
Viscosità a 100°C cSt 7,3-7,8 - Viscosità a 40°C cSt 44,8
Punto d'infiammabilità °C 92 - Punto di congelamento °C -24
Ceneri solfate 0,12% - Aspetto liquido oleoso colore Verde scuro

DOSE IMPIEGO 1:50 (2%)

60 ml = 3 litri
 80 ml = 4 litri
 100 ml = 5 litri
 120 ml = 6 litri
 200 ml = 10 litri
 500 ml = 25 litri
 1 litro = 50 litri

VL 201 JFD - VL 210 JFD

OLIO SINTETICO PER MOTORI 2T RAFFREDDATI AD ARIA E A LIQUIDO

INFORMAZIONI GENERALI

Il VALSYNT 2T JFD è un lubrificante 100% sintetico sviluppato per utilizzo professionale.

SPECIFICHE

JASO FD API TC+ ISO L-EGD GLOBAL GD NC34039900

Il VALSYNT 2T JFD è un lubrificante 100% sintetico per motori 2T da usare per sistemi di lubrificazione separati o ad iniezione diretta, sia raffreddati ad aria che ad acqua. Le sue prestazioni sono di ottimo livello. Adatto per moto da strada, da sterrato, trial e motocicli in genere. È inoltre particolarmente consigliato per tutte le macchine 2T settore Garden quali motoseghe, decespugliatori, tosasiepi, soffiatori, ecc. Agisce formando una pellicola di grande resistenza che aderisce ai pezzi in movimento evitandone l'usura e proteggendoli dalla corrosione. La sua composizione sintetica 100% minimizza sia la formazione di lacche che di residui carboniosi su pistoni, fasce elastiche e tubi di scarico. Evita la formazione di gommosità sui pistoni. La sua particolare formulazione riduce le emissioni di fumo, facilita l'avviamento del motore, migliora le prestazioni e riduce i rischi di grippaggio.

CARATTERISTICHE MEDIO INDICATIVE

Densità a 20°C, gr/ml 0,871 - Indice di Viscosità 122 min.
Viscosità a 100°C cSt 7,1-7,6 - Viscosità a 40°C cSt 44,6
Punto d'infiammabilità °C 110 - Punto di congelamento °C -25
Ceneri solfate 0,08% - Aspetto liquido oleoso colore Rosso

DOSE IMPIEGO 1:50 (2%)

60 ml = 3 litri
 80 ml = 4 litri
 100 ml = 5 litri
 120 ml = 6 litri
 200 ml = 10 litri
 500 ml = 25 litri
 1 litro = 50 litri



TANICHE OMOLOGATE

LT 001



LT 001
Tanica in polietilene per
preparazione miscela
Capacità 1 L

LT 100



LT 100
Tanica doppio uso in polietilene
3,5 L miscela + 1,5 L olio

LT 200



LT 200
Tanica doppio uso omologata
in materiale plastico certificato
5,0 L miscela + 2,5 L olio
Completa di travasatore a ghiera
e tappo di tenuta



**Taniche omologate - Materiale plastico certificato
Complete di travasatore a ghiera e tappo di tenuta**

LT 205
Capacità 5 litri

LT 210
Capacità 10 litri

LT 220
Capacità 20 litri

TANICHE OMOLOGATE IN METALLO

LT M3 VK



Tappo a vite in metallo calamitato

LT M4 SMK



Prolunga a vite Smart con blocco carburante automatico (solo M5/10)

LT M5 RK



Prolunga attacco a vite rossa per benzina e mix

LT M6 NK



Prolunga attacco a vite nera per gasolio



LT M 05 RK Tanica in metallo 5 L € 28,20

LT M 10 RK Tanica in metallo 10 L € 32,70

LT M 20 RK Tanica in metallo 20 L € 38,20

**TANICHE OMOLOGATE IN METALLO
CON TAPPO A VITE CALAMITATO
E PROLUNGHE MULTIUSO**

LT M7 RG



Prolunga Rigida

LT M8 FX



Prolunga Flessibile

LT M9 SM



Prolunga Smart con blocco carburante automatico

M 05 V Tanica metallo 5 L

M 10 V Tanica metallo 10 L

M 20 V Tanica metallo 20 L

M7 RG Prolunga rigida

M8 FX Prolunga flessibile

M9 SM Prolunga smart (solo M5/M10)

LT M 20 V



LT M 10 V



LT M 05 V



MISURINI A BROCCA



OF 012
Misura lubrificanti
a brocca
capacità 1 litro

OF 011
capacità 2 litri

OF 010
capacità 5 litri

MISURINI GRADUATI



MISURINI GRADUATI IN POLIPROPILENE

NY 001 Misurino graduato 50 ml - confezioni da 1000 pz

NY 002 Misurino graduato 100 ml - confezioni da 1000 pz

NY 003 Misurino con impugnatura - graduato
250 ml - confezioni da 500 pz

CARAFFE GRADUATE



CARAFFE GRADUATE IN POLIPROPILENE

NY 004 Caraffa con impugnatura - graduato
500 ml - confezioni da 300 pz

NY 005 Caraffa con impugnatura - graduato
1 litro - confezioni da 160 pz

NY 006 Caraffa con impugnatura - graduato
2 litri - confezioni da 48 pz

NY 307 Caraffa con impugnatura - graduato
3 litri - confezioni da 5 pz

NY 308 Caraffa con impugnatura - graduato
5 litri - confezioni da 4 pz

INGRASSATORI

MS 606



MS 606
 Kit pompa ingrassaggio composta da:
 Pompa 750 grammi
 Tubo flex alte pressioni 30 cm
 Testina 4 griffe standard
Cartuccia grasso non inclusa

MS 550 RC



MS 550 RC
 Cartuccia grasso al litio
 Contenuto 550 grammi



OLIATORI

LG 250



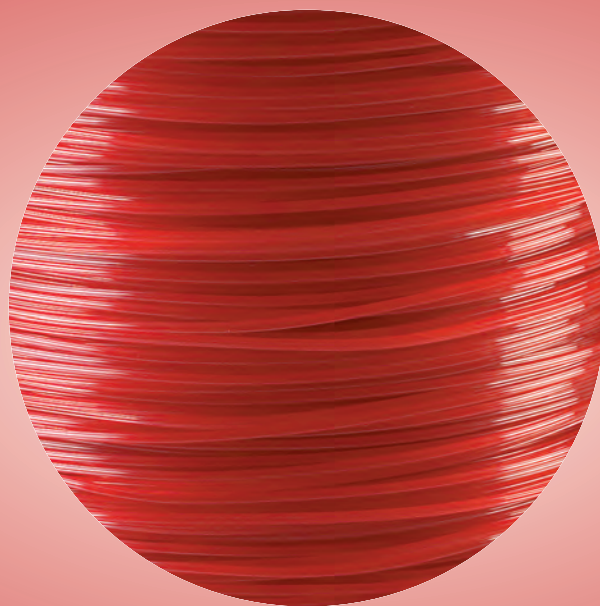
LG 250
 Capacità 250 grammi

LG 500

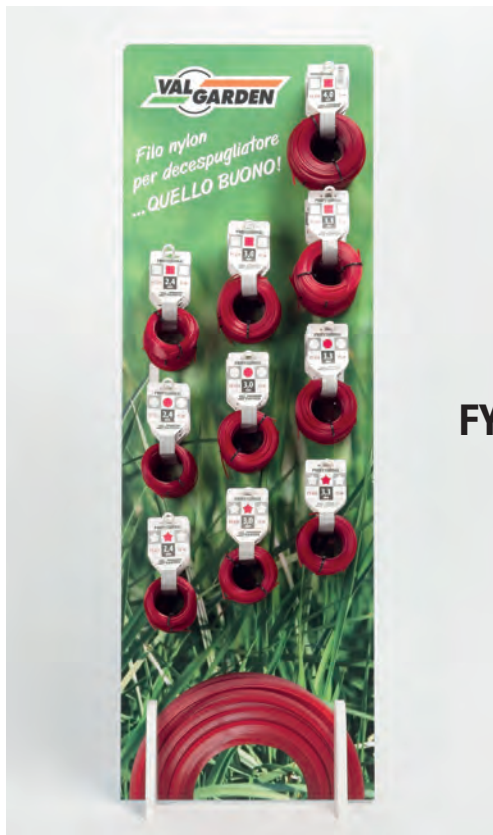


LG 500
 Capacità 500 grammi

VAL GARDEN



ESPOSITORI PER FILO NYLON



FY EXPO 15



FY EXPO BL



FILO NYLON PROFESSIONALE IN CARTONCINO ESPOSITORE

MATASSINE - 15 METRI

- **FY 316** Filo nylon tondo - 15 m x 1,6 mm
- **FY 325** Filo nylon tondo - 15 m x 2,4 mm
- **FY 330** Filo nylon tondo - 15 m x 3,0 mm
- **FY 333** Filo nylon tondo - 15 m x 3,3 mm
- ★ **FY 625** Filo nylon stellare - 15 m x 2,4 mm
- ★ **FY 630** Filo nylon stellare - 15 m x 3,0 mm
- ★ **FY 633** Filo nylon stellare - 15 m x 3,3 mm
- **FY 524** Filo nylon quadro - 15 m x 2,4 mm
- **FY 529** Filo nylon quadro - 15 m x 3,0 mm
- **FY 533** Filo nylon quadro - 15 m x 3,3 mm
- **FY 540** Filo nylon quadro - 15 m x 4,0 mm



Imballo minimo 25 pz

MATASSINE - 50 METRI

- **FY 240** Filo nylon tondo 50 m x 4,0 mm
- ★ **FY 244** Filo nylon stellare 50 m x 4,0 mm
- **FY 241** Filo nylon quadro 50 m x 4,0 mm



MATASSINE - 100 METRI

- **FY 125** Filo nylon tondo 100 m x 2,4 mm
- **FY 130** Filo nylon tondo 100 m x 3,0 mm
- **FY 133** Filo nylon tondo 100 m x 3,3 mm
- ★ **FY 225** Filo nylon stellare 100 m x 2,4 mm
- ★ **FY 230** Filo nylon stellare 100 m x 3,0 mm
- ★ **FY 233** Filo nylon stellare 100 m x 3,3 mm
- **FY 525** Filo nylon quadro 100 m x 2,4 mm
- **FY 530** Filo nylon quadro 100 m x 3,0 mm
- **FY 534** Filo nylon quadro 100 m x 3,3 mm



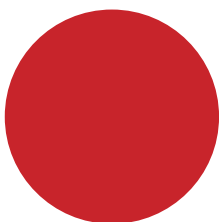
FILO NYLON PROFESSIONALE IN BLISTER



BLISTER TRASPARENTE

- **FY 825** Filo nylon tondo - 90 m x 2,4 mm
- **FY 827** Filo nylon tondo - 70 m x 2,7 mm
- **FY 830** Filo nylon tondo - 60 m x 3,0 mm
- **FY 833** Filo nylon tondo - 50 m x 3,3 mm
- **FY 840** Filo nylon tondo - 35 m x 4,0 mm
- ★ **FY 425** Filo nylon stellare - 90 m x 2,4 mm
- ★ **FY 430** Filo nylon stellare - 60 m x 3,0 mm
- ★ **FY 433** Filo nylon stellare - 50 m x 3,3 mm
- ★ **FY 440** Filo nylon stellare - 35 m x 4,0 mm
- **FY 725** Filo nylon quadro - 60 m x 2,4 mm
- **FY 727** Filo nylon quadro - 50 m x 2,7 mm
- **FY 730** Filo nylon quadro - 40 m x 3,0 mm
- **FY 733** Filo nylon quadro - 40 m x 3,3 mm
- **FY 740** Filo nylon quadro - 25 m x 4,0 mm

Imballo minimo 25 pz



FILO NYLON PROFESSIONALE

BOBINE da 2 kg



BOBINE 2 kg circa

- **FY 927** Filo nylon tondo - 310 m x 2,7 mm
- **FY 930** Filo nylon tondo - 250 m x 3,0 mm
- **FY 933** Filo nylon tondo - 200 m x 3,3 mm
- **FY 940** Filo nylon tondo - 140 m x 4,0 mm
- **FY 950** Filo nylon tondo - 80 m x 5,0 mm
- **FY 960** Filo nylon tondo - 55 m x 6,0 mm

- ★ **FY 030** Filo nylon stellare - 260 m x 3,0 mm
- ★ **FY 033** Filo nylon stellare - 215 m x 3,3 mm
- ★ **FY 040** Filo nylon stellare - 145 m x 4,0 mm

- **FY 050** Filo nylon quadro - 240 m x 2,7 mm
- **FY 052** Filo nylon quadro - 195 m x 3,0 mm
- **FY 053** Filo nylon quadro - 160 m x 3,3 mm
- **FY 054** Filo nylon quadro - 110 m x 4,0 mm
- **FY 055** Filo nylon quadro - 70 m x 5,0 mm
- **FY 060** Filo nylon quadro - 45 m x 6,0 mm



FILO NYLON PROFESSIONALE

BOBINE da 10 kg circa



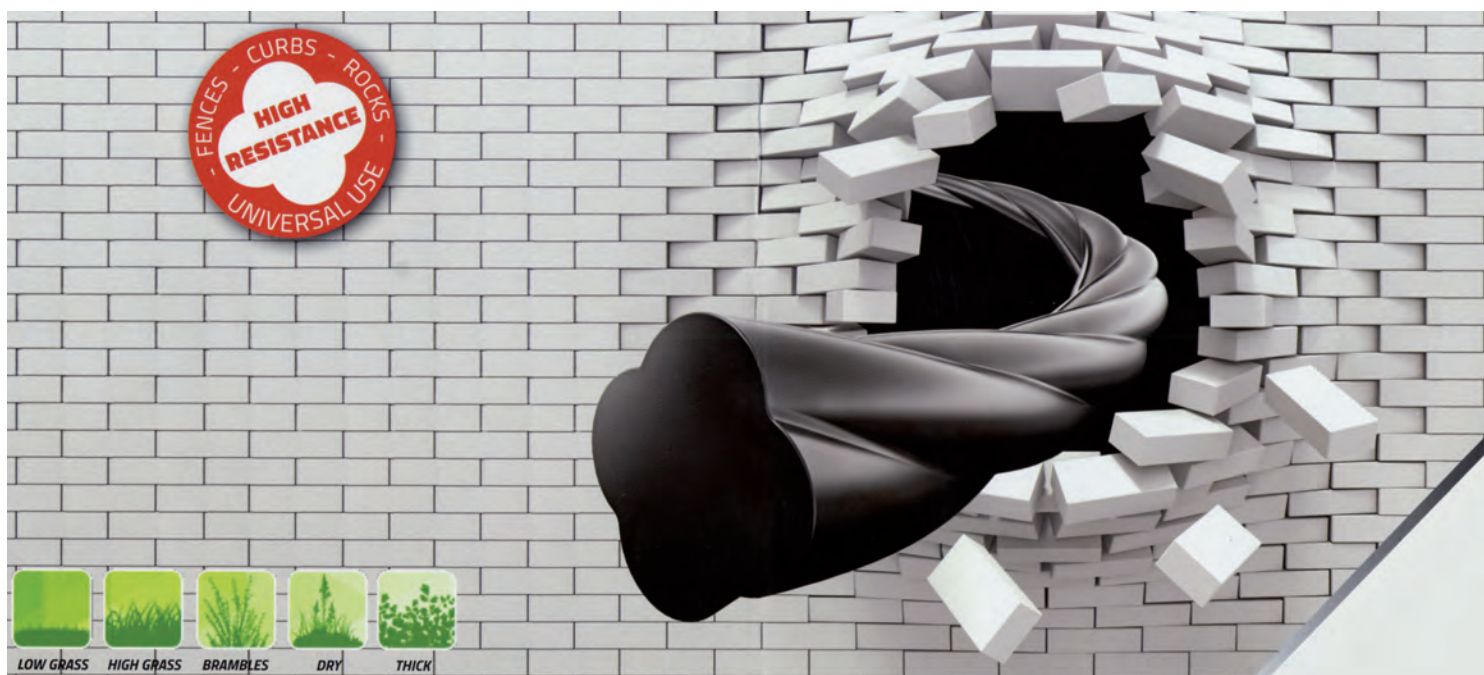
BOBINE 10 kg circa

●	FY 10925	Filo nylon tondo	1940 m x 2,4 mm
●	FY 10927	Filo nylon tondo	1550 m x 2,7 mm
●	FY 10930	Filo nylon tondo	1250 m x 3,0 mm
●	FY 10933	Filo nylon tondo	1030 m x 3,3 mm
●	FY 10940	Filo nylon tondo	700 m x 4,0 mm
●	FY 10950	Filo nylon tondo	460 m x 5,0 mm
●	FY 10960	Filo nylon tondo	320 m x 6,0 mm
★	FY 10025	Filo nylon stellare	2190 m x 2,4 mm
★	FY 10030	Filo nylon stellare	1400 m x 3,0 mm
★	FY 10033	Filo nylon stellare	1275 m x 3,3 mm
★	FY 10040	Filo nylon stellare	750 m x 4,0 mm
■	FY 10051	Filo nylon quadro	1760 m x 2,4 mm
■	FY 10050	Filo nylon quadro	1330 m x 2,7 mm
■	FY 10052	Filo nylon quadro	1060 m x 3,0 mm
■	FY 10053	Filo nylon quadro	910 m x 3,3 mm
■	FY 10054	Filo nylon quadro	610 m x 4,0 mm
■	FY 10350	Filo nylon quadro	400 m x 5,0 mm
■	FY 10360	Filo nylon quadro	270 m x 6,0 mm

Attenzione:

il peso delle bobine può variare da fornitura a fornitura, da 7 a 11 kg circa pertanto il filo sarà fatturato considerando il peso effettivo di ciascuna bobina, i metri indicati nella descrizione si riferiscono ad un rotolo ipotetico di 10 kg esatti.

FILO NYLON PROFESSIONALE NERO ELICOIDALE SILENZIATO



BLACK HELIK SILENT

Filo nylon professionale nero elicoidale silenziato.

Grazie alle sue caratteristiche aerodinamiche, attentamente testate in laboratorio, il filo **BHS** è dotato di eccellenti proprietà di penetrazione nell'aria ed è in grado di offrire importanti benefici all'utilizzatore.

Black Helik Silent significa: lavoro silenzioso e riduzione dell'inquinamento acustico.

Le problematiche legate al rispetto dell'ambiente stanno diventando sempre più importanti nella nostra società e le recenti leggi riguardanti le emissioni acustiche vanno in direzione della limitazione dell'utilizzo di filo standard.

BHS significa anche risparmio, infatti numerose prove e test hanno dimostrato che, con l'utilizzo di questo speciale filo, viene ridotto, in maniera significativa, il numero dei giri del motore, aumentando di conseguenza la vita del motore del decespugliatore.

Black Helik Silent è costruito con un materiale che offre all'utilizzatore un'elevata durevolezza ed una eccellente resistenza all'abrasione e al consumo del filo stesso.

FILO NYLON PROFESSIONALE NERO ELICOIDALE SILENZIATO



FILO BLACK HELIK SILENT in BLISTER EXPO

- BHS 30** Filo nylon elicoidale silenziato - 59 metri circa - Sezione 3,0 mm - Imballo minimo 36 pz
- BHS 35** Filo nylon elicoidale silenziato - 46 metri circa - Sezione 3,5 mm - Imballo minimo 28 pz
- BHS 40** Filo nylon elicoidale silenziato - 33 metri circa - Sezione 4,0 mm - Imballo minimo 28 pz
- BHS 45** Filo nylon elicoidale silenziato - 26 metri circa - Sezione 4,5 mm - Imballo minimo 28 pz

FILO BLACK HELIK SILENT in BOBINE 2 kg circa

- BHS K30** Filo nylon elicoidale silenziato - 286 metri circa - Sezione 3,0 mm
- BHS K35** Filo nylon elicoidale silenziato - 217 metri circa - Sezione 3,5 mm
- BHS K40** Filo nylon elicoidale silenziato - 165 metri circa - Sezione 4,0 mm
- BHS K45** Filo nylon elicoidale silenziato - 120 metri circa - Sezione 4,5 mm

DOUBLE POWER

Filo Nylon Super Professionale

realizzato grazie alla combinazione di due materiali con diverse proprietà tecniche.

- **Sezione esterna colore Grigio Chiaro**
Nylon estremamente robusto
studiato per ottenere una resistenza all'usura
e all'abrasione



- **Sezione interna colore Grigio Scuro**
Corpo centrale altamente resistente alle sollecitazioni
per una riduzione della rottura fino al 30%



- DB 30 T** Filo Professionale Double Power in dispenser rigido - Tondo 3,0 mm - 56 metri - Imballo minimo 36 pz
- DB 35 T** Filo Professionale Double Power in dispenser rigido - Tondo 3,5 mm - 41 metri - Imballo minimo 36 pz
- DB 40 T** Filo Professionale Double Power in dispenser rigido - Tondo 4,0 mm - 29 metri - Imballo minimo 36 pz
- DB 30 Q** Filo Professionale Double Power in dispenser rigido - Quadrato 3,0 mm - 44 metri - Imballo minimo 36 pz
- DB 35 Q** Filo Professionale Double Power in dispenser rigido - Quadrato 3,5 mm - 32 metri - Imballo minimo 36 pz
- DB 40 Q** Filo Professionale Double Power in dispenser rigido - Quadrato 4,0 mm - 23 metri - Imballo minimo 36 pz

- DB 30 T K2** Filo Professionale Double Power in bobina 2 kg circa - Tondo 3,0 mm - 251 metri
- DB 35 T K2** Filo Professionale Double Power in bobina 2 kg circa - Tondo 3,5 mm - 184 metri
- DB 40 T K2** Filo Professionale Double Power in bobina 2 kg circa - Tondo 4,0 mm - 141 metri
- DB 30 Q K2** Filo Professionale Double Power in bobina 2 kg circa - Quadrato 3,0 mm - 221 metri
- DB 35 Q K2** Filo Professionale Double Power in bobina 2 kg circa - Quadrato 3,5 mm - 162 metri
- DB 40 Q K2** Filo Professionale Double Power in bobina 2 kg circa - Quadrato 4,0 mm - 118 metri

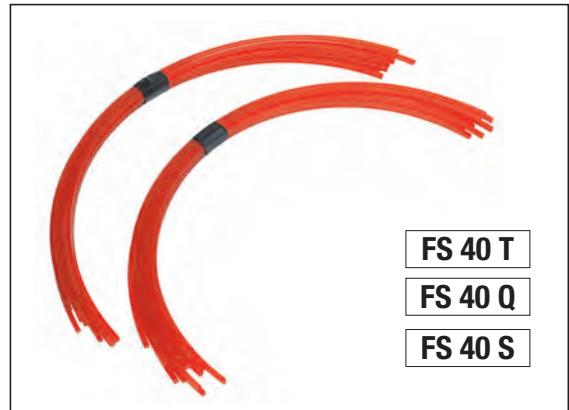
SPEZZONI FILO NYLON

**FILO NYLON VALGARDEN DI ALTA QUALITÀ DA UTILIZZARE
COME RICAMBIO PER FUNGHETTI E DISPOSITIVI VARI DA TAGLIO PER DECESPUGLIATORE**

FS 40 T Spezzoni di filo TONDO lunghezza cm 35
per funghetti ed applicazioni varie
Diametro del filo mm 3,0
Conf. da 40 fili

FS 40 Q idem con filo QUADRATO mm 3,0
Conf. da 40 fili

FS 40 S idem con filo STELLARE mm 3,0
Conf. da 40 fili



FILO NYLSAW

FN 30 F Filo NYL-SAW seghettato in Blister - 3,0 mm - 37 metri
FN 35 F Filo NYL-SAW seghettato in Blister - 3,5 mm - 27 metri
FN 40 F Filo NYL-SAW seghettato in Blister - 4,0 mm - 21 metri
FN 45 F Filo NYL-SAW seghettato in Blister - 4,5 mm - 16 metri

FN 30 K12 Filo NYL-SAW in Bobina da 1,2 kg - 3,0 mm - 132 metri
FN 35 K12 Filo NYL-SAW in Bobina da 1,2 kg - 3,5 mm - 97 metri
FN 40 K12 Filo NYL-SAW in Bobina da 1,2 kg - 4,0 mm - 74 metri
FN 45 K12 Filo NYL-SAW in Bobina da 1,2 kg - 4,5 mm - 58 metri

FN 30 RIC Confezione 35 spezzoni pretagliati 26 cm - 3,0 mm
FN 35 RIC Confezione 25 spezzoni pretagliati 26 cm - 3,5 mm
FN 40 RIC Confezione 20 spezzoni pretagliati 26 cm - 4,0 mm
FN 45 RIC Confezione 15 spezzoni pretagliati 26 cm - 4,5 mm

Filo adattabile a tutti i tipi di funghetti o altri accessori per decespugliatore



FILO NYLON PROFESSIONALE HQ

FILO NYLON PROFESSIONALE IN BLISTER

- BT 27** Blister da 77 metri circa - Tondo 2,7 mm
- BT 30** Blister da 61 metri circa - Tondo 3,0 mm
- BT 33** Blister da 50 metri circa - Tondo 3,3 mm
- BT 40** Blister da 34 metri circa - Tondo 4,0 mm
- BT 44** Blister da 29 metri circa - Tondo 4,4 mm

- BS 27** Blister da 95 metri circa - Stellare 2,7 mm
- BS 30** Blister da 70 metri circa - Stellare 3,0 mm
- BS 33** Blister da 60 metri circa - Stellare 3,3 mm
- BS 40** Blister da 37 metri circa - Stellare 4,0 mm
- BS 44** Blister da 30 metri circa - Stellare 4,4 mm

- BQ 27** Blister da 66 metri circa - Quadrato 2,7 mm
- BQ 30** Blister da 53 metri circa - Quadrato 3,0 mm
- BQ 33** Blister da 44 metri circa - Quadrato 3,3 mm
- BQ 40** Blister da 30 metri circa - Quadrato 4,0 mm
- BQ 44** Blister da 24 metri circa - Quadrato 4,4 mm

Imballo 25 Blister per cartone

**BT****BS****BQ**

FILO NYLON PROFESSIONALE HQ



FILO NYLON PROFESSIONALE IN BOBINE da 2 kg

K2 T 27 Filo Nylon Alta Qualità - Bobine 2 kg - 310 m circa - Tondo 2,7 mm

K2 T 30 Filo Nylon Alta Qualità - Bobine 2 kg - 250 m circa - Tondo 3,0 mm

K2 T 33 Filo Nylon Alta Qualità - Bobine 2 kg - 200 m circa - Tondo 3,3 mm

K2 T 40 Filo Nylon Alta Qualità - Bobine 2 kg - 141 m circa - Tondo 4,0 mm

K2 T 44 Filo Nylon Alta Qualità - Bobine 2 kg - 116 m circa - Tondo 4,4 mm

K2 S 30 Filo Nylon Alta Qualità - Bobine 2 kg - 260 m circa - Stellare 3,0 mm

K2 S 33 Filo Nylon Alta Qualità - Bobine 2 kg - 215 m circa - Stellare 3,3 mm

K2 S 40 Filo Nylon Alta Qualità - Bobine 2 kg - 149 m circa - Stellare 4,0 mm

K2 Q 27 Filo Nylon Alta Qualità - Bobine 2 kg - 240 m circa - Quadrato 2,7 mm

K2 Q 30 Filo Nylon Alta Qualità - Bobine 2 kg - 195 m circa - Quadrato 3,0 mm

K2 Q 33 Filo Nylon Alta Qualità - Bobine 2 kg - 160 m circa - Quadrato 3,3 mm

K2 Q 40 Filo Nylon Alta Qualità - Bobine 2 kg - 123 m circa - Quadrato 4,0 mm

K2 Q 44 Filo Nylon Alta Qualità - Bobine 2 kg - 100 m circa - Quadrato 4,4 mm



TESTINA FILO TF 484 BASIC



TF 484 Testina filo nylon diametro 110 mm - Avanzamento filo tipo Batti & Vai

Bobina ad alta capacità di filo nylon. Caricamento filo facilitato di tipo tradizionale. Consigliata per decespugliatori di piccola e media cilindrata fino a 33 cc circa. Adattabile anche ai decespugliatori a batteria. Alta qualità dei materiali, resistente alle abrasioni ed alle rotture, adatta anche a lavori continui e difficoltosi. La forma ovale delle boccole passafilo riduce notevolmente il rischio di rottura del filo di nylon. Peso 300 g senza filo

SCATOLE MIX RACCORDI



TF 40 MX

Box espositore con 40 raccordi assortiti:
10x1,25F n.8 + 8x1,25M n.8 + 8x1,25F n.4
10x1,25M n.4 + 10x1,50M n.4
10x1,00F n.4 + 10x1,50F n.4 + 12x1,25F n.4



TF 60 MX

Box espositore con 60 raccordi assortiti:
10x1,25F n.5 + 8x1,25M n.5 + 8x1,25F n.5
10x1,00F n.5 + 10x1,25M n.5 + 10x1,50F n.5
10x1,50M n.5 + 12x1,25F n.5 + 12x1,75F n.5
12x1,50F n.5 + 7x1,00M n.5 + 3/8 24F n.5

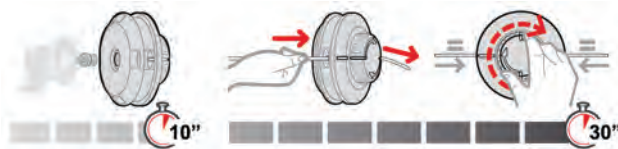
TESTINA FILO TF 681 PRO



TF 681 Testina filo nylon diametro 110 mm - Avanzamento filo tipo Batti & Vai

Bobina ad alta capacità di filo nylon. Caricamento filo facilitato di tipo tradizionale. Consigliata per decespugliatori di piccola e media cilindrata fino a 33 cc circa. Adattabile anche ai decespugliatori a batteria. Alta qualità dei materiali, resistente alle abrasioni ed alle rotture, adatta anche a lavori continui e difficoltosi. La forma ovale delle boccole passafilo riduce notevolmente il rischio di rottura del filo di nylon. Peso 330 g senza filo

CARICAMENTO SUPER RAPIDO - MONTAGGIO IN 10 SEC - RICARICA IN 30 SEC



Boccole disegnate in modo da evitare rotture del filo durante l'uso.



Apertura veloce della testina per manutenzione e pulizia.



Ganci di serraggio fuori dall'area di lavoro del filo.

TESTINA FILO TF 584 CLASSIC



TF 584 Testina filo nylon diametro 130 mm - Avanzamento filo tipo Batti & Vai

Bobina ad alta capacità di filo nylon. Caricamento filo facilitato di tipo tradizionale. Consigliata per decespugliatori di media cilindrata fino al 35 cc circa. Alta qualità dei materiali, resistente alle abrasioni ed alle rotture, adatta anche a lavori continui e difficoltosi. La forma ovale delle bocche passafilo riduce notevolmente il rischio di rottura del filo di nylon. Peso 425 g senza filo

TF 584 UNI Testina filo nylon diametro 130 mm - Avanzamento filo tipo Batti & Vai - Attacco disco universale

SCATOLE MIX RACCORDI



TF 40 MX

Box espositore con 40 raccordi assortiti:

10x1,25F n.8 + 8x1,25M n.8 + 8x1,25F n.4

10x1,25M n.4 + 10x1,50M n.4

10x1,00F n.4 + 10x1,50F n.4 + 12x1,25F n.4



TF 60 MX

Box espositore con 60 raccordi assortiti:

10x1,25F n.5 + 8x1,25M n.5 + 8x1,25F n.5

10x1,00F n.5 + 10x1,25M n.5 + 10x1,50F n.5

10x1,50M n.5 + 12x1,25F n.5 + 12x1,75F n.5

12x1,50F n.5 + 7x1,00M n.5 + 3/8 24F n.5

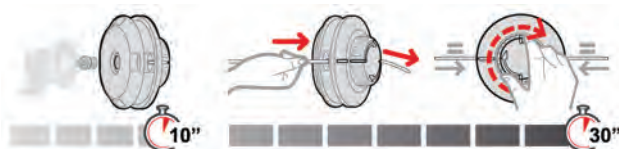
TESTINA FILO TF 684 PRO



TF 684 Testina filo nylon diametro 130 mm - Avanzamento filo tipo Batti & Vai

Semplice ed affidabile, combina l'affidabilità con un'eccezionale ed innovativo sistema di ricarica. Portafilo interno ad alta capacità di filo nylon. Caricamento Super Rapido. Montaggio in 10 secondi. Ricarica in 30 secondi. Consigliata per tutti i decespugliatori di media o grande cilindrata, anche oltre i 35 cc. Alta qualità dei materiali, resistente alle abrasioni ed alle rotture, adatta anche a lavori continui e difficoltosi. La forma ovale delle boccole passafilo riduce notevolmente il rischio di rottura del filo di nylon. Peso 430 g senza filo

CARICAMENTO SUPER RAPIDO - MONTAGGIO IN 10 SEC - RICARICA IN 30 SEC



Pomoli intercambiabili consegnati in base al disponibile.



Boccole disegnate in modo da evitare rotture del filo durante l'uso.



Apertura veloce della testina per manutenzione e pulizia.



Ganci di serraggio fuori dall'area di lavoro del filo.



Pomolo rinforzato e semplice da maneggiare. Elevata capienza di filo.

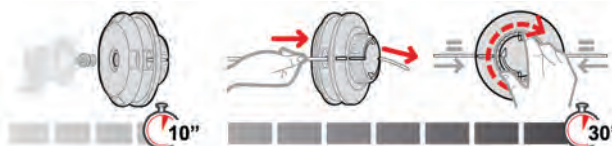
TESTINA FILO TF 689 SUPER-PRO



TF 689 Testina filo nylon diametro 130 mm - Avanzamento filo tipo Batti & Vai - **Pomolo acciaio rinforzato**

Semplice ed affidabile, combina l'affidabilità con un'eccezionale ed innovativo sistema di ricarica. Portafilo interno ad alta capacità di filo nylon. Caricamento Super Rapido. Montaggio in 10 secondi. Ricarica in 30 secondi. Consigliata per tutti i decespugliatori di media o grande cilindrata, anche oltre i 35 cc. Alta qualità dei materiali, resistente alle abrasioni ed alle rotture, adatta anche a lavori continui e difficoltosi. La forma ovale delle boccole passafilo riduce notevolmente il rischio di rottura del filo di nylon. Peso 490 g senza filo

CARICAMENTO SUPER RAPIDO - MONTAGGIO IN 10 SEC - RICARICA IN 30 SEC



Boccole disegnate in modo da evitare rotture del filo durante l'uso.

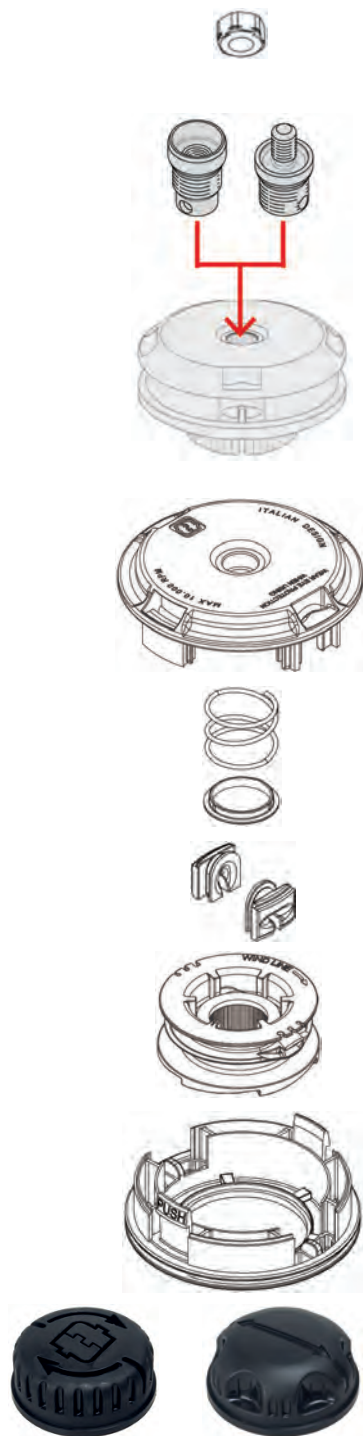


Apertura veloce della testina per manutenzione e pulizia.



Ganci di serraggio fuori dall'area di lavoro del filo.

RICAMBI PER TESTINE



TF 80 Dado chiave 24 per TF 484, 681, 584, 684, 689

TF 68 M 07100 Inserto M 7 x 1,00 SX M
TF 68 M 08125 Inserto M 8 x 1,25 SX M
TF 68 F 08125 Inserto M 8 x 1,25 SX F
TF 68 F 10100 Inserto M 10 x 1,00 SX F
TF 68 M 10125 Inserto M 10 x 1,25 SX M
TF 68 F 10125 Inserto M 10 x 1,25 SX F
TF 68 M 10150 Inserto M 10 x 1,50 SX M
TF 68 F 10150 Inserto M 10 x 1,50 SX F
TF 68 F 12125 Inserto M 12 x 1,25 SX F
TF 68 F 12150 Inserto M 12 x 1,50 SX F
TF 68 F 12175 Inserto M 12 x 1,75 SX F

TF 81 Corpo superiore TF 484, TF 681
TF 82 Corpo superiore TF 584, TF 684, TF 689

TF 83 Molla ricambio TF 484, TF 684, TF 689
TF 84 Molla ricambio TF 584
TF 84.01 Molla ricambio TF 681

TF 85 Boccola passafilo universale

TF 86 Portafilo completo TF 484
TF 86.01 Portafilo completo TF 681
TF 87 Portafilo completo TF 584
TF 88 Portafilo completo TF 684, TF 689

TF 89 Corpo inferiore TF 484 senza pomolo
TF 89.01 Corpo inferiore TF 681 senza pomolo
TF 90 Corpo inferiore TF 584, TF 684, TF 689 senza pomolo

TF 91 Pomolo inferiore originale TF 484
TF 91.01 Pomolo inferiore originale TF 681
TF 92 Pomolo inferiore originale TF 584
TF 93 Pomolo inferiore originale TF 684

ATTENZIONE: tutti i pomoli sono intercambiabili e saranno consegnati in base alla disponibilità utilizzando lo stesso codice.

TF 93 AC Pomolo inferiore in acciaio TF 684, TF 689 - Disco piccolo

TF 94 AC Pomolo inferiore in acciaio TF 684, TF 689 - Disco grande



10 x 1,25 F codice ordine VGA TF68F10125

ALPINA CASTOR 210
 DOLMAR MS340, BC210, BC212
 ECHO SRM2300L, 2300U, SRM2090L, SRM250EL, 2090U
 ECHO STANDARD PER TUTTI GLI ALTRI MODELLI
 HONDA UMK422LTE/UT4E/LT4E
 HUSQVARNA NUOVI MODELLI
 JONSERED GR26COMBI, GT24L, GT22L, GT21L, BR400, BR450
 JONSERED GR32L, GR32LCAT, BP40COMBI, GR26D, GR26L
 JONSERED RS44, GR44, GR41
 KAAZ-IDEAL STANDARD PER TUTTI GLI ALTRI MODELLI
 MARUYAMA BC260/BC260H, MC260/M260S, BC200C
 MC CULLOCH MAC85A, MAC90A, MAC95A, SMAC30AV
 MC CULLOCH SMAC38AV
 ROBIN BH3500, BH3600
 SHINDAIWA B510, BP510, BP520
 SHINDAIWA T225S, T226S, T335TS, T410TS, B410TS
 SOLO 119, FS135, FS136, S100, S400
 TAS TANAKA SUM3
 VALGARDEN SDK 522, 524, 552S

8 x 1,25 M codice ordine VGA TF68M08125

ALPINA CASTOR 170, 180, 200
 EFCO STANDARD
 HONDA UH41, SXD-25HE
 HUSQVARNA 16R, 25 (before 1987)
 KOMATUSU ZENOAH BC254A, BC260DUM, BC260DM, BC340DWM
 KOMATUSU ZENOAH BC340FWM, BC431DWM, BK345FL, BK435FL
 KOMATUSU ZENOAH BK245FLK, BK436FL, BCD20, BCF01
 KOMATUSU ZENOAH BK530DL, BC341DWH, BC432FWM, BK346FL
 MAKITA RBC230, RBC260, RBC310, RBC410, RBK410
 MARUYAMA BC241, BC230, BC330, BC326, BC220DE
 MARUYAMA BC331BK, BC402, BC480, BC184C, BC184
 MC CULLOCH MAC22, 23, 30, SUPERMAC30AV, MS33, DELTA
 MC CULLOCH MS40, BP30AV, TD2400, TD3300, TD4000
 OLEO-MAC 433BP, 440BP, 750S, 750T
 OLEO-MAC 440, 433BP, 200, 220, 260, 300, 400, 310, 410, 8420
 OLEO-MAC 727D, 727C, 727S, 727T, 733S, 733T, 740S, 740T
 OLEO-MAC 85100, TR60E, TR100E, 720, 722S, 726S, 726T
 ROBIN NBR30, NBR40, NB351, NB30K
 RYOBI RD180K, REK285BP
 SHINDAIWA T250, C250, T27, C23, C25, F20, R20, R25, T25, BP35
 SHINDAIWA T3410, T300, T282S, T310S, T350
 STIHL FS50, FS51, FS60, FS61, FS65, FS80, FS90, FS96
 TAS TANAKA TUTTI GLI ALTRI MODELLI
 VALGARDEN SDK 531, 535
 ZENOAH BCF01, BCD20

10 x 1,50 F codice ordine VGA TF68F10150

MARUYAMA 23
 RYOBI ED260
 SOLO MULTIMOT



8 x 1,25 F codice ordine VGA TF68F08125

ALPINA CASTOR 21, 25, 30, 34D, 34F, 42, 42D, 42F, 52, 52D, 52F
 DOLMAR BC225, LT225, MS220, MS2300, MS2600, MS3100
 DOLMAR LT154, NB, NB01F, NB02, NF16F, NB211, NBF171, NB31
 KAAZ-IDEAL JQ, JQ4A, JQ50, VRX540, JQG4K, JQT200, KQ30
 KAAZ-IDEAL T170, T240, 410, J400GX, V25, V35, V40, VX360
 KAAZ-IDEAL K40D, K408D-S25, SX230, SX260
 ROBIN NB351, NB231, NBT415, NB02, NB02, BH2500A
 ROBIN NBA23, NB26, NB31, NB31AU, NB211, NBK411
 RYOBI RD3318, RD1605, RD2414, RD3818
 SOLO FS125, S200, S300
 TAS TANAKA TBC162, TBC202, TBC205, TBC215, AST7000

10 x 1,00 F codice ordine VGA TF68F10100

BLUE BIRD TUTTI I MODELLI
 DOLMAR BC337, BC377, NB26, NB04, NB411, NB351
 ROBIN NB411L, NB50L, NB03, NB04
 SOLO 123, 125
 STIHL FE55, FS36, FS88, FR108, FS40, FS76, FS76R
 STIHL FS106, FS108, FS48, FS52, FS62, FS81, FS96
 STIHL FS52, FS44, FS56, FS66, FS86, FR106, FS74, FS74R
 VALGARDEN TUTTI I MODELLI SERIE DS, DH, KWM TJ

10 x 1,25 M codice ordine VGA TF68M10125

DOLMAR BC250, LT250, BC400, SD330, PRO370, PRO400
 KOMATUSU ZENOAH BC431FWM, BC531DWM, BC532DWM
 KOMATUSU ZENOAH BK531DL, FBC22, FBC26
 MARUYAMA 32, 35
 MC CULLOCH MAC60A, MAC80A
 RYOBI RD5224, RD5225, RSB2801, RSH1100
 SHINDAIWA C35, B45, RC45, BP35, B40, RC35, B35
 SHINDAIWA T450, B450, T530, B530, BP45
 VALGARDEN SDK 545, 545B, 545S
 ZENOAH FBC26

10 x 1,50 M codice ordine VGA TF68M10150

MC CULLOCH MS52, EUROPA92/35A, EUROPA, MS24, MS52
 MC CULLOCH PROMAC38AV, BP38AV, WINDSORKIT26
 MC CULLOCH SUPERMAC26, MAC30A, 30AV, PRATER30
 MC CULLOCH VERSAILLES38, BP26AV, BP35AV

12 x 1,75 F codice ordine VGA TF68F12175

ECHO CLS4600, CLS5800, CLS5810, BCLS580
 HUSQVARNA STANDARD PER TUTTI GLI ALTRI MODELLI
 JONSERED GR36CAT, GR32D, GR32DCAT, GR36
 JONSERED RS51PRO, RS40, RS45, RS30, GR50, GR41
 RYOBI RD330, RD4300, RD520

12 x 1,50 F codice ordine VGA TF68F12150

DOLMAR MS3300, MS4000, MS4500
 MAKITA DBC3300, DBC4000, DBC4000C
 SOLO 124, 126, 128, 134, 140, 137, 127, 130, 141
 STIHL FS160, FS220, FS280, FS420, FS180, FS360, FS410
 STIHL FS280,K, FS08, FS150, FS20, FS200, FS353AV, 420

7 x 1,00 M codice ordine VGA TF68M07100

KAAZ-IDEAL V20-S20
 KOMATUSU ZENOAH BC220DL, BC221DL, BC17, BC23, BC32
 SHINDAIWA T230, T23E, C230, C20, LT18, LT20, T18, T20
 SHINDAIWA T242S, T243S, T2510

TESTINE FILO NYLON

P = Pomolo Ricambio
M = Molla Ricambio
B = Boccola Passafilo

TF 13



P TF1301 M TF1302 B TF1303

MISURE DISPONIBILI

- 7 x 1,00 M
- 8 x 1,25 M
- 8 x 1,25 F
- 10 x 1,25 F
- 10 x 1,00 F

codice esempio: VGA TF13F10100

TF 13

Testina Filo Nylon
 Modello semiprofessionale
 Avanzamento filo semiautomatico
 Con inserto M/F

TF 16



P TF1601 M TF1602 B TF1603

TF 16

Testina semi-professionale con sistema di apertura e chiusura con innesto a baionetta per una più semplice sostituzione del filo. Attacco universale

TF 01 N

TF 02 N

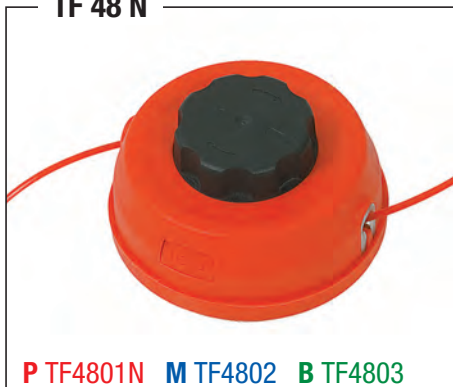


TF 01 N

Accessorio universale costituito da un disco in lamiera tagliente da 109 mm da inserire tra testina filo nylon e coppia conica. Particolarmente consigliato per evitare che il materiale tagliato si arrotoli intorno alla testina. Utilizzabile per qualsiasi tipo di decespugliatore

TF 02 N Stesso modello - Misura 137 mm

TF 48 N



P TF4801N M TF4802 B TF4803

TF 48 N

Testina semi-professionale con attacco universale Adattabile a tutti i modelli (attacco tipo disco)
CARICAMENTO FILO SENZA APRIRE LA TESTINA
 Pomello per regolazione filo in nylon

TF 48 AL

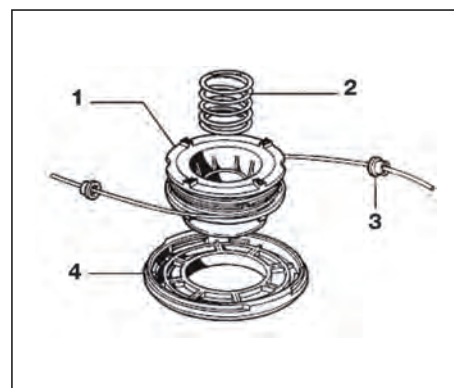


P TF4801A M TF4802 B TF4803

TF 48 AL

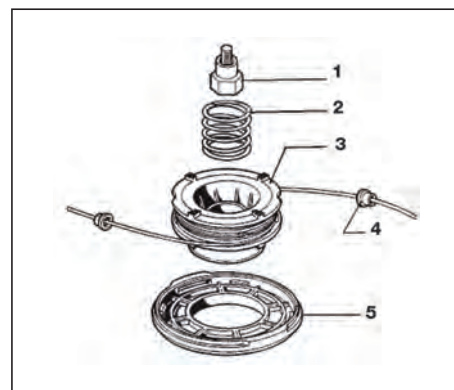
Testina semi-professionale con attacco universale Adattabile a tutti i modelli (attacco tipo disco)
CARICAMENTO FILO SENZA APRIRE LA TESTINA
 Pomello per regolazione filo in ALLUMINIO con funzione anche di sottocoppa libera

TESTINE FILO NYLON BATTI E VAI



TF 535 Testina Filo Nylon professionale - Modello batti e vai - Diametro 130 mm
 Semplicissimo sistema di apertura/chiusura
 Consigliata per decespugliatori di media cilindrata - Avanzamento filo automatico
 Capacità massima 7 metri con filo da 2,4 mm
 Attacco universale - Semplice montaggio senza inserto
 Adattabile a qualsiasi marca e tipo di decespugliatore montando la testina al posto del disco grazie al kit rondelle in dotazione

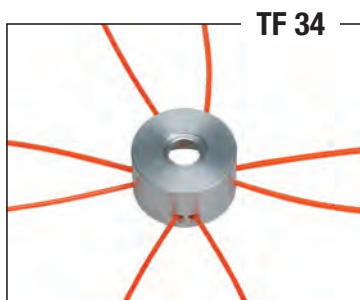
- 1 **TF 5956** Bobina portafilo/pomello per TF 535
- 2 **TF 5957** Molla ricambio per TF 535
- 3 **TF 5958** Boccola passafilo per TF 535
- 4 **TF 5955** Corpo inferiore per TF 535



Testina Filo Nylon professionale - Modello batti e vai - Diametro 130 mm - Semplicissimo sistema di apertura/chiusura
 Consigliata per decespugliatori di media cilindrata - Avanzamento filo automatico - Capacità max 7 m con filo da 2,4 mm

- | | |
|--|--|
| 1 TF 5901 Inserto M 8x1,25 SX M | TF 507 Testina con inserto M 8 x 1,25 SX M |
| 1 TF 5904 Inserto M 8x1,25 SX F | TF 508 Testina con inserto M 10 x 1,00 SX F |
| 1 TF 5905 Inserto M 10x1,00 SX F | TF 550 Testina con inserto M 8 x 1,25 SX F |
| 1 TF 5906 Inserto M 10x1,25 SX F | TF 551 Testina con inserto M 10 x 1,25 SX F |
| 1 TF 5908 Inserto M 12x1,25 SX F | TF 592 Testina con inserto M 12 x 1,25 SX F |
| 2 TF 5957 Molla ricambio per TF 535 | |
| 3 TF 5956 Bobina portafilo/pomello per TF 535 | |
| 4 TF 5958 Boccola passafilo per TF 535 | |
| 5 TF 5955 Corpo inferiore per TF 535 | |

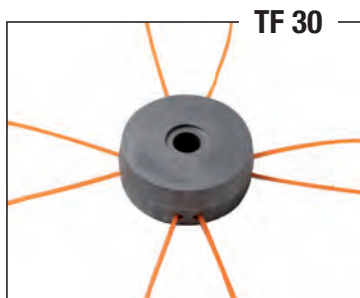
FUNGHETTI PER DECESPUGLIATORE



TF 34

TF 34

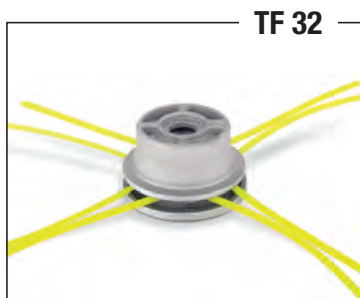
Funghetto semi-professionale ALLUMINIO
Adattabile a tutti i modelli (tipo disco con foro mm 25,2)
4 fori da mm 3 e 4 fori da mm 4 per utilizzo di fili diversi
Fornito senza fili nylon



TF 30

TF 30

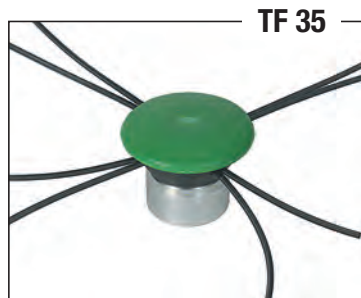
Funghetto in ALLUMINIO 8 fori
Adattabile a tutti i modelli (tipo disco con foro mm 25,2)
Fornito senza fili nylon



TF 32

TF 32

Funghetto Hobby in ALLUMINIO
Adattabile a tutti i modelli (tipo disco con foro mm 25,2)
Fornito senza fili nylon



TF 35

TF 35

Testina universale "Attilina"
con ghiera filettata in alluminio
Adattabile a qualsiasi decespugliatore
di qualsiasi cilindrata
Fornita con 8 fili nylon



TF 37 I
Funghetto Hobby
in Alluminio
Regolazione inferiore
8 fili nylon

TF 37 L
Regolazione laterale



TF 37 I



TF 37 L

TF 37.01
Vite inferiore

TF 37.02
Chiave inferiore

TF 37.03
Vite laterale

TF 37.04
Chiave inferiore

FORNITI SENZA FILI DI NYLON

TF 36 I
Funghetto professionale in Alluminio
Regolazione inferiore - 8 fili nylon

TF 36 L
Regolazione laterale



TF 36.20004 Vite TF 36 Laterale
TF 36.20048 Chiave esagonale TF 36
TF 36.20060 Vite TF 36 Inferiore



TF 36 I



TF 36 L

ATTREZZATURE PER OFFICINA

VX 701

VX 701
Supporto da terra
per manutenzione
decespugliatori

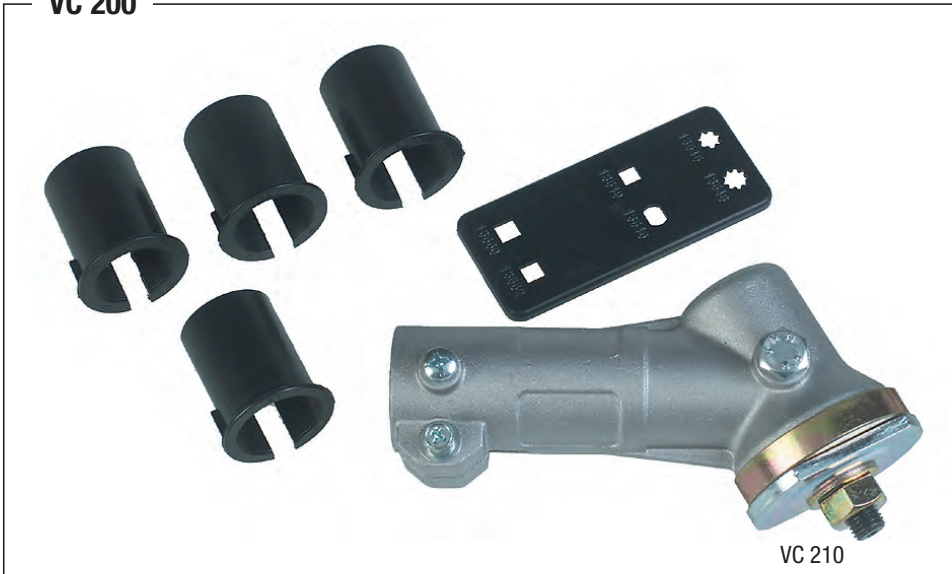
VX 700
Supporto da banco
per manutenzione
decespugliatori

VX 700**TR 30**

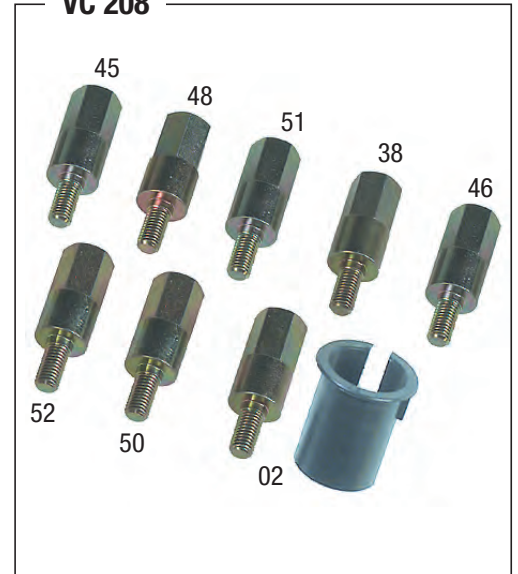
Carrellino 4 ruote - 3 ripiani per utilizzo officina
Capacità peso 150 Kg
Dimensioni complessive 84x39 cm - Altezza 76 cm
Dimensioni reali piano di carico 72x37 cm - Altezza 8 cm
Completo di 4 ruote pivotanti diametro 10 cm

COPPIA CONICA UNIVERSALE

VC 200



VC 208



- VC 200** Coppia conica universale attacco 10x1,25
- VC 208** Kit 8 inserti assortiti
- VC 201 45** Inserto singolo scanalato 7 denti
- VC 201 48** Inserto singolo scanalato 9 denti
- VC 201 51** Inserto singolo scanalato 10 denti
- VC 201 38** Inserto singolo scanalato 11 denti
- VC 201 46** Inserto singolo ovale profilo Stihl
- VC 201 52** Inserto singolo quadrato 5,4
- VC 201 50** Inserto singolo quadrato 6,0
- VC 201 02** Inserto singolo ovale profilo Valgarden 27 mm + flangia nylon
- VC 210** Kit flangia ferma disco (rondella superiore, rondella inferiore e dado)

201.45	Inserto scanalato 7 denti	
201.48	Inserto scanalato 9 denti	
201.51	Inserto scanalato 10 denti	
201.38	Inserto scanalato 11 denti	
201.46	inserto ovale profilo STIHL	
201.52	inserto quadrato 5,4	
201.50	inserto quadrato 6,0	
201.02	inserto ovale profilo VALGARDEN	

GRASSO COPPIE CONICHE



- VL 115**
Grasso grafitato di alta qualità LT2 per coppie coniche di decespugliatore
Contenuto 112,5 grammi (125 ml)
Confezione da 24 tubetti



- VL 65**
Grasso grafitato per coppie coniche di decespugliatore
Contenuto 65 grammi (72 ml) Confezione da 30 siringhe

- VL 90**
Grasso grafitato per coppie coniche di decespugliatore
Contenuto 90 grammi (100 ml)
Confezione da 24 siringhe





SPOLLONATORI

TF 38 SP

Spollonatore per decespugliatore - Diametro 100 mm
Ideale per il taglio di polloni nelle vicinanze degli alberi grazie al disco di taglio ed al disco di riscontro per la protezione delle cortecce

TF 39 SP

Spollonatore per decespugliatore - Diametro 150 mm



DISCHI SPAZZOLA

DS 150

Disco Spazzola - Diametro 150 mm
Ideale per rimuovere rapidamente e facilmente erbacce e vegetazione da strade, pavimenti, marciapiedi e autobloccanti.
Si consiglia l'utilizzo su decespugliatori a scoppio con una cilindrata superiore ai 35 cc

DS 200

Disco Spazzola - Diametro 200 mm




VD 490 Dadi:
M 8 x 1,25 Sx
M 10 x 1,00 Sx
M 10 x 1,25 Sx
M 10 x 1,50 Sx
M 12 x 1,50 Sx
M 12 x 1,75 Sx

cod. esempio: VGA VD4908125



VV 491 Viti:
M 7 x 1,00 Sx
M 8 x 1,25 Sx
M 10 x 1,25 Sx
M 10 x 1,50 Sx

cod. esempio: VGA VV4917100

DADI E VITI

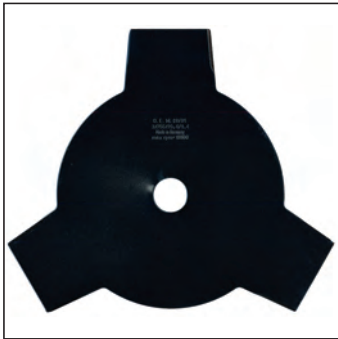
VV 400



- VD 490** Dado fermadisco (indicare misura)
- VV 491** Vite fermadisco (indicare misura)
- VV 400** Scatola assortita dadi e viti composta da:
10 diverse misure di dadi e viti per decespugliatore
+ 10 rondelle - Totale 110 pezzi

DISCHI DECESPUGLIATORE 1.6

- DD 255 2 16** Coltello romboidale - 255 mm - spessore 1,6 mm
- DD 305 2 16** Coltello romboidale - 305 mm - spessore 1,6 mm
- DD 355 2 16** Coltello romboidale - 355 mm - spessore 1,6 mm
- DD 255 3 16** Disco acciaio - 255 mm - 3 denti - spessore 1,6 mm
- DD 255 4 16** Disco acciaio - 255 mm - 4 denti - spessore 1,6 mm
- DD 255 8 16** Disco acciaio - 255 mm - 8 denti - spessore 1,6 mm
- DD 255 40 16** Disco acciaio - 255 mm - 40 denti - spessore 1,6 mm
- DD 255 80 16** Disco acciaio - 255 mm - 80 denti - spessore 1,6 mm
- DD 305 2 25** Coltello romboidale - 305 mm - spessore 2,5 mm



DISCHI PROFESSIONALI - JAPAN

DISCHI IN ACCIAIO SKS-5

- DK 230 8** Disco acciaio 230 mm - 8 denti - 1,4 mm
- DK 230 80** Disco acciaio a sega 230 mm
80 denti - 1,4 mm
- DK 255 2** Coltello acciaio romboidale bilama - 255 mm
2 denti - 1,6 mm
- DK 305 2** Coltello acciaio romboidale bilama - 305 mm
2 denti - 1,6 mm



SF 120



SOTTOCOPPE

SOTTOCOPPE FISSE IN ACCIAIO

- SF 120 08** Sottocoppa fissa in acciaio foro Ø 8 mm
- SF 120 10** Sottocoppa fissa in acciaio foro Ø 10 mm

DISCHI SPECIALI



255 2 30 AL
305 2 30 AL



330 2 30 ALC

DD 255 2 30 AL

Coltello alettato 255 mm - spessore 3,0 mm

DD 305 2 30 AL

Coltello alettato 305 mm - spessore 3,0 mm

DD 330 2 30 ALC

Coltello alettato Carving mm 330 - spessore 3,0 mm



255 3 30
305 3 30



305 3 30 AL

DD 255 3 30

Disco forestale a 3 punte - 255 mm - spessore 3,0 mm

DD 305 3 30

Disco forestale a 3 punte - 305 mm - spessore 3,0 mm

DD 305 3 30 AL

Disco forestale alettato a 3 punte
mm 305 - spessore mm 3,0

DD 305 3 30 ALC

Disco forestale alettato Carving a 3 punte
305 mm - spessore 3,0 mm

DD 255 8 30 M

Disco Multiuso alettato Mulching a 8 denti
255 mm - spessore 3,0 mm



305 3 30 ALC



DS 250 2

DS 300 2



255 8 30 M

COLTELLI IN ACCIAIO AL CARBONIO SPESSORE 3 mm

DS 250 2

Coltello 250 mm - 2 denti - Foro 25 - Largh. 50 mm

DS 300 2

Coltello 300 mm - 2 denti - Foro 25 - Largh. 50 mm

DISCHI WIDIA

DD 255 W



DD 255/305 WL



DD 255 W40 TCT Widia 255 mm - 40 denti

DD 255 W60 TCT Widia 255 mm - 60 denti

DD 255 W40L TCT Widia 255 mm - 40 denti Light

DD 255 W60L TCT Widia 255 mm - 60 denti Light

DS 255 W40



DS 255 W36

DS 255 125 W 36



DISCHI SPECIALI AL WIDIA - Made in Japan

DS 255 W 36

Disco 36 denti in acciaio al tungsteno Ø 255 mm - 1,8 mm

DS 255 W 40

Disco 40 denti in acciaio al tungsteno Ø 255 mm - 1,8 mm

DS 255 125 W 36

Disco speciale al Widia - Ø 255 mm - 36 denti

Spessore 1,25 mm

DS 255 40 TCT

Disco speciale al Widia - Ø 255 mm - 40 denti

Spessore 1,25 mm - Dente 2,0 mm



ACCESSORI VARI PER DECESPUGLIATORI

- VX 100 24** Impugnatura anteriore antivibrante - Aste 24 mm
- VX 100 26** Impugnatura anteriore antivibrante - Aste 26/27 mm

- VX 590** Parasassi in nylon attacco universale
- VX 592** Parasassi professionale in nylon con attacco universale
- VX 593** Parasassi professionale in nylon **con lama tagliafilo** - Attacco universale

VX 593



VX 100



VX 590



VX 592



VX 593



dettaglio lama tagliafilo

FLESSIBILI E GUAINE PER DECESPUGLIATORI A ZAINO



SCHEMA COMPATIBILITÀ FLESSIBILI PER DECESPUGLIATORI A ZAINO

FLESSIBILI INTERNI

Pre Codice	Codice	Adattabile a	Modelli	Quadro	Tondo	Lunghezza mm
VGA	VX 600259	SHINDAIWA	BP35 BP45 2° Serie	6,8	8	810
VGA	VX 600109	ALPINA CASTOR STIGA	VIP 34 42 52 1° Serie	6,8	8	845
		MARUYAMA	M28 M35 M220 F340 F350K			
		ZENOAH	BK345 BK435 BK530			
VGA	VX 600249	SHINDAIWA	BP35 BP45 1° Serie	6,8	8	870
VGA	VX 600149	ECHO	RM 250 350 420 510R 380 4200 2° S.	6,8	8	878
VGA	VX 600179	ACTIVE	Z45 Z55	6,8	8	890
		KAZ	VRX 360 440 540			
		ROBIN	NBR 30 40 2° Serie			
		SHIBAURA	SK40L SK45L SK57L			
		TANAKA	450 500 2° Serie			
VGA	VX 600279	STIHL	FR106 FR108	6,5	8	895
VGA	VX 600289	MC-CULLOCH	BP 4000 GT90	6,8	8	910
		ROBIN	NBT 415 411			
VGA	VX 600119	EFCO	301 401 8515 8425	6,5	8	945
		OLEO-MAC	433BP 440BT 450BP			
VGA	VX 600159	TANAKA	SUM301 SUM321 SUM410	6,8	8	980
VGA	VX 600229	ALPINA CASTOR STIGA	VIP 42 52 2° Serie	6,8	8	1010
VGA	VX 600299	HUSQVARNA	RBD 240	6,8	8	1380
		JONSERED	BP 40			

GUAINE/FLESSIBILI ESTERNI completi di flessibile interno

Pre Codice	Codice	Adattabile a	Modelli	Include Flessibile Interno Cod.	Lunghezza mm
VGA	VX 651269	HUSQVARNA	553 RBX	VX 600109	840
		ZENOAH	BK345 435 530 5301 Z5000		
VGA	VX 651019	MARUYAMA	450 520	VX 600109	850
VGA	VX 651009	ACTIVE	VARI MODELLI	VX 600179	875
		KAZ	VRX 360 440 540 SRX 360 440 540		
VGA	VX 651289	STIHL	FR350 FR450	VX 600179	885
VGA	VX 651079	EFCO	VARI MODELLI	VX 600169	920
		OLEO-MAC	VARI MODELLI		

BRETELLE PER DECESPUGLIATORE

VR 492



VR 493



VR 494



BRETELLE PER DECESPUGLIATORI

VR 492

Bretella per decespugliatore standard

VR 493

Bretella per decespugliatore tipo standard con spallina imbottita

VR 494

Bretella per decespugliatore standard con spallina imbottita e protezione fianco

VR 495

Bretella per decespugliatore professionale con spallina imbottita e protezione fianco

VR 880

Bretella per decespugliatore super professionale con spalline imbottite e protezione fianco

VR 495



VR 880



BRETELLE PER DECESPUGLIATORE PROFESSIONALE

VR 496

Bretella per decespugliatore professionale con spalline imbottite e protezione fianco. Disegno ergonomico che consente una corretta distribuzione del peso su entrambe le spalline e riduce l'impegno fisico dell'utilizzatore. Cuscini larghi e rimovibili che consentono un maggior comfort.

Fibbia sicura e robusta e dotata di un sistema di sgancio rapido. Protezione robusta.

VR 496 RIC

Kit cuscini ricambio per VR 496



PROTEZIONI GAMBE

VK 6100



VK 6100

Coppia Ginocchiere imbottite
Norma EN 14404

VK 6204

Gambali protettivi per lavoro
con decespugliatore o rasaerba
Misura universale,
aggancio rapido
e protezioni per le ginocchia

VK 6204



VK 6201

Gambali per lavoro
con decespugliatore o rasaerba
Misura universale,
aggancio rapido
e protezioni per le ginocchia
EN 2016/425

VK 6201



VK 6203

Gambali protettivi per lavoro
con decespugliatore o rasaerba
Misura universale,
aggancio rapido
e protezioni per le ginocchia
Modello superconfort

VK 6203



VK 011HT L
VK 011HT XL



VK 011 HT

Copriscarpe impermeabile
per lavori di giardinaggio e vari
Misura L (fino a 42)
Misura XL (43-44-45)

VISIERE PER DECESPUGLIATORE

VM 510 CE**VM 511 CE**

VM 510 CE Visiera antischegge trasparente regolabile con feltro antisudore

VM 511 CE Visiera schermo in rete regolabile con feltro antisudore

**VB 906 1**

VB 906 1 Visiera antischegge trasparente regolabile universale con protezione in nylon parasole e antisudore
Normative di sicurezza EN166, EN168, ANSI Z87

**VB 906 N**

VB 906 N Visiera antischegge a rete regolabile universale con protezione in nylon parasole e antisudore
Normative di sicurezza EN1731, ANSI Z87

VISIERE PER DECESPUGLIATORE

VK 4019 P



VK 4019 R



VK 4019 P Visiera con schermo in policarbonato e ferma testa regolabile
VK L1 Ricambio - Schermo in policarbonato

VK 4019 R Visiera protettiva a rete regolabile universale con cupolino in nylon parasole e antisudore EN1731
VK M8 Visiera ricambio per VK 4019 R



VK 4001



VK 4002

VK 4001 Visiera antischegge trasparente regolabile universale con protezione in nylon parasole e antisudore EN166

VK L7 Visiera ricambio per VK 4001

VK 4002 Visiera protettiva a rete regolabile universale con cupolino in nylon parasole e antisudore EN1731

VK M1 Visiera ricambio per VK 4002

PROTEZIONI VISTA E UDITO

VK 3006



VK 3006
Cuffia antirumore
semiprofessionale
pieghevole
32dB

VK 3023



VK 3023
Cuffia antirumore
regolabile su tre posizioni
SNR 25dB, EN352-1

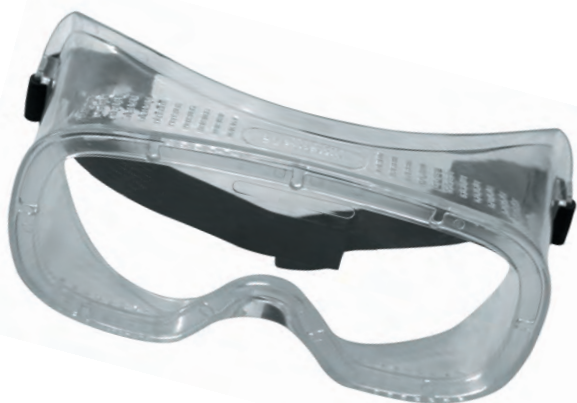


VK 4022

VK 4022
Kit visiera a rete e cuffie antirumore 25.1 dB
EN1731:2006, EN352-1:2002

VK M7
Visiera di ricambio per VK 4022

VK 2103



VK 2103
Occhiali/mascherina anti-appannante
con lenti in policarbonato
Modello superleggero - Norma EN166
Eccellente ventilazione



VK 3103
Tappi Antirumore
SNR 24dB, EN352-1, ANSI S3.19

BL110



BL 110

Occhiali di sicurezza BOLLÉ SAFETY modello BL110N10W

Consigliati per utilizzo generico e per i più comuni rischi industriali

Protezione superiore, inferiore e laterale - Sistema di ventilazione laterale

Compatibili con la maggior parte degli occhiali da vista - Aste larghe per una maggiore protezione

Lente trasparente in policarbonato 2,2 mm con trattamento antigraffio

Marcatura della lente 2C - 1.2 - 1 FT - Marcatura della montatura EN166 FT - Montatura in policarbonato

Peso 32 g - Imballo 25 pezzi



BL30



BL 30

Occhiali di sicurezza BOLLÉ SAFETY modello BL30-014 - Offre un ottimo rapporto qualità/prezzo,

ha una vestibilità ultra avvolgente che soddisfa perfettamente ogni tipo di esigenza

Il BL30 assicura un comfort assoluto e di lunga durata. Lente trasparente con trattamento Platinum Lite su entrambi i lati delle lenti (antigraffio e antiappannamento)

Leggero e senza parti metalliche - Lenti e montatura in policarbonato

Marcatura della lente 2C 1.2 1FT - Marcatura della montatura EN166 FT - Standard EN166 – EN170

Peso 24 g - Imballo 20 pezzi

BL10



BL 10

Occhiali di sicurezza BOLLÉ SAFETY modello SWIFTN10E

Pensato per soddisfare gli standard di sicurezza essenziali, è un'occhiale protettivo economico che unisce design, comfort e resistenza

Dotato del trattamento antigraffio e antiappannante PLATINUM Lite, assicura una visione cristallina in ogni situazione

Lente in policarbonato 2,1 mm - Telaio in policarbonato senza profilo

La sua montatura ben bilanciata offre comfort quotidiano, mentre le sue aste flessibili, sagomate e strutturate assicurano una protezione laterale, una vestibilità e una tenuta ottimali

È realizzato con il 31% di policarbonato riciclato ed è completamente riciclabile grazie al design monomateriale senza componenti metallici

Marchatura della lente UL 1.2 CT 1 - Marchatura della montatura 16321 UL1.2 CT 1-M - Standard EN ISO 16321-1

Peso 27 g - Imballo 10 pezzi



BL17



BL 17

Occhiali di sicurezza BOLLÉ SAFETY modello NESSPPSI

Trattamento antigraffio e antiappannante permanente PLATINUM

Progettato per assicurare protezione contro molteplici tipologie di rischio

Montatura ultravvolgente - Aste in bi-materiale antiscivolo per un miglior comfort

Lente trasparente - Marchatura della lente 2C - 1.2 - 1 FT KN - Marchatura della montatura EN166 FT

Lente in policarbonato 2,2 mm - Telaio in PC-TPR senza profilo

Peso 28 g - Imballo minimo 10 pezzi

BL19



BL 19

Occhiali di sicurezza BOLLÉ SAFETY modello NESSPPSF

Trattamento antigraffio e antiappannante permanente PLATINUM.

Progettato per assicurare protezione contro molteplici tipologie di rischio

Astine in bi-materiale antiscivolo per un miglior comfort

Lente Fumé in policarbonato 2,2 mm - Marcatura della lente 2C-1.2 - 1 FT KN

Montatura in PC-TPR senza profilo - Marcatura EN166 FT - Peso 28 g - Imballo minimo 10 pezzi



BL21



BL 21

Occhiali di sicurezza BOLLÉ SAFETY modello BAXPSI

Comfort assoluto grazie alla sua montatura ultra avvolgente

Efficace protezione contro urti e abbagliamento

Montatura avvolgente e leggera - Design sportivo

Lente trasparente - Marcatura della lente 2C - 1.2 - 1 BT KN

Marcatura della montatura EN166 FT - EN166 3 4 5 BT - Norma standard EN166-EN170

Lente in policarbonato 2,2 mm - Bordi di protezione a tenuta - Montatura intera in policarbonato

Fornito con custodia in microfibra e banda elastica in nylon poliester

Peso 30 g - Imballo minimo 10 pezzi

BL33



BL 33
 Occhiali di sicurezza
 BOLLÉ SAFETY modello SPECTN10W (ventilato)
 Con la sua montatura in bi-materiale e la fascia elastica regolabile,
 offre protezione e adattabilità superiori
 Il suo design di tendenza e l'ergonomia ottimizzata garantiscono
 una maggiore accettazione per una maggiore sicurezza e produttività
 Lente in policarbonato trasparente 2,5 mm dotata di trattamento PLATINUM (antigraffio e antiappannante permanente
 su entrambi i lati della lente) - Vestibilità ottimale grazie alla tecnologia "Wave"
 Banda elastica in poliestere / spandex 250 mm - Bordo di tenuta SBR
 Montatura in PC/TPR, sovrapponibile ai comuni occhiali da vista - Certificazione liquidi (3) e polveri (4)
 Marcatura della lente UL 1.2 DT 1 KN - Marcatura della montatura 16321 UL1,2 GL3 DT 1-M 3 6 4
 Standard EN ISO 16321-1 - UKCA - Peso 105 g – Imballo 5 pezzi



BL34

BL 34
 Occhiali di sicurezza BOLLÉ SAFETY modello UNIVGN11W
 (modello a tenuta) con in dotazione visiera UNIVGN00W
 Offre protezione e comfort ottimali in ogni circostanza
 grazie al suo design ergonomico
 Si adatta perfettamente alla morfologia del viso
 di ogni utente, eliminando le zone di non aderenza
 senza aumentare i punti di pressione, garantendo così
 una protezione superiore senza compromettere
 il comfort dell'utente
 Lente in policarbonato trasparente 2,5 mm
 dotata di trattamento PLATINUM (antigraffio
 e antiappannante permanente su entrambi
 i lati della lente)
 Vestibilità ottimale grazie alla tecnologia "Wave"
 Banda elastica in poliestere / spandex 250 mm
 - Bordo di tenuta SBR
 Montatura in PC/TPR co-iniettato con scivolo di scarico,
 sovrapponibile ai comuni occhiali da vista
 Visiera girevole di facile fissaggio in dotazione
 Migliorata riciclabilità - Certificazione liquidi (3), polveri (4) e gas (5)
 Marcatura della lente 2C-1.2 1 9 BT KN - Marcatura della montatura EN166 3 4 5 9 BT - Standard EN166 - EN170 - UKCA
 Peso 109 g (occhiali) e 56 g (visiera) - Imballo 5 pezzi



GUANTI MONOUSO

VG 783**VG 783**

Guanto monouso in nitrile senza polvere di colore blu con superficie micro ruvida, ad elevata resistenza.

Idoneità al contatto con alimenti.

D.P.I. di III Cat. Reg Ue 2016/425 CE D.M. di I classe Reg. Ue 745/2017

Colore **BLU**

Misure 240 MM – 3,5 GR +/- 0,3 - AQL 1.0

Imballo minimo 100 pz

Taglie disponibili S, M, L, XL

VG 785**VG 785**

Guanto monouso in puro lattice di gomma naturale non sterile, totalmente privo di talcatura clorinato.

Superficie esterna microruvida.

Colore **BIANCO**

Misure 240 MM – 5,4 GR +/- 0,3 - AQL 1.5

Imballo minimo 100 pz

Taglie disponibili S, M, L, XL

VG 786**VG 786**

Guanto monouso in lattice senza polvere di colore nero con superficie testurizzata, spessore ottimale, privo di ftalati.

Idoneità al contatto con alimenti.

D.P.I. di III Cat. Reg Ue 2016/425 CE D.M. di I classe Reg. Ue 745/2017

Food Conformity EN 1186

Colore **NERO**

Misure 240 MM – 6,2 GR +/- 0,2 - AQL 1.0

Imballo minimo 100 pz

Taglie disponibili S, M, L, XL

GUANTI MONOUSO

VG 789



VG 789

Guanto monouso in nitrile senza polvere di colore arancio alta visibilità con superficie testurizzata a squame di pesce, ad elevata resistenza.

Idoneità al contatto con alimenti.

D.P.I. di III Cat. Reg Ue 2016/425 CE

Colore: **ARANCIO**

Misure 240 MM – 8,2 GR +/- 0,3 - AQL 1.0

Imballo minimo 50 pz

Taglie disponibili S, M, L, XL

VG 780



VG 780

Guanto monouso in lattice senza polvere di colore blu con superficie micro ruvida, ad elevata resistenza.

Idoneità al contatto con alimenti.

D.P.I. di III Cat. Reg Ue 2016/425 CE D.M.

di I classe Reg. Ue 745/2017

Colore **BLU**

Misure 295 MM – 18,2 GR +/- 0,3 - AQL 1.5

Imballo minimo 50 pz

Taglie disponibili S, M, L, XL

GUANTI RIUSABILI

VG 796 PU



VG 796 PU

Guanto riusabile in supporto di nylon, monofilo lavorato a maglia senza cuciture. Rivestimento sintetico in POLIURETANO su palmo e dita, dorso areato, polsino elastico a tenuta con trama latex Spessore 0,90 mm - Lunghezza 240 mm Finitura esterna microruvida - Norma CE cat. rischio II 4131 - Scatole da 10 - M7, L8, XL9, XXL10

VG 797 NT

Guanto riusabile in supporto di nylon, monofilo lavorato a maglia senza cuciture. Rivestimento sintetico in NITRILE su palmo e dita, dorso areato, polsino elastico a tenuta con trama latex Spessore 0,90 mm - Lunghezza 240 mm Finitura esterna liscia - Norma CE cat. rischio II 4121 - Scatole da 10 - M7, L8, XL9, XXL10

VG 797 NT



TUTE E GREMBIULI



VK 8502
Grembiule da lavoro
Misura universale
Consigliato per lavori
con decespugliatore
e di giardinaggio in genere



VT 646 P
Grembiule verde
in PVC lavabile
Misura universale
Consigliato per lavori
con decespugliatore
e di giardinaggio in genere



VT 634 W

VT 634 W
Tuta monouso BIANCA con cappuccio
Spessore 0,32 mm
Peso 40 g
Tessuto non tessuto TNT
Chiusura con cerniera
Norma CE DPI I Categoria
Taglie disponibili L, XL, XXL



VT 635 B

VT 635 B
Tuta monouso BLU-AZZURRO con cappuccio
Spessore 0,37 mm
Peso 50 g
Tessuto non tessuto TNT
Chiusura con cerniera
Norma CE DPI I Categoria
Taglie disponibili L, XL, XXL

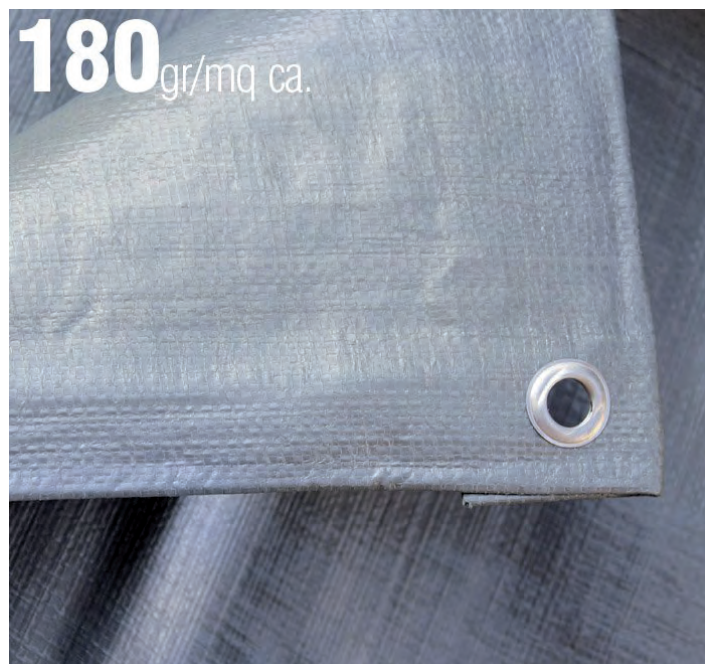
TELI OCCHIELLATI



MJ 100 gr

TELO OCCHIELLATO

Telo in polietilene trattato anche per alimenti di colore verde militare o blu stabilizzato e pesante circa 100 grammi per metro quadrato. Con occhielli resistenti sul perimetro distanti circa 1 metro.



MJ 180 gr

TELO OCCHIELLATO

Telo in polietilene trattato anche per alimenti di colore verde militare o blu stabilizzato e pesante circa 180 grammi per metro quadrato. Con occhielli resistenti sul perimetro distanti circa 1 metro.

- MJ 302536** Telo occhiellato grammi 100/m² - Dimensioni metri 2 x 3
- MJ 303040** Telo occhiellato grammi 100/m² - Dimensioni metri 3 x 4
- MJ 305060** Telo occhiellato grammi 100/m² - Dimensioni metri 5 x 6
- MJ 306080** Telo occhiellato grammi 100/m² - Dimensioni metri 6 x 8
- MJ 308010** Telo occhiellato grammi 100/m² - Dimensioni metri 8 x 10

- MJ 402536** Telo occhiellato grammi 180/m² - Dimensioni metri 2 x 3
- MJ 403040** Telo occhiellato grammi 180/m² - Dimensioni metri 3 x 4
- MJ 404050** Telo occhiellato grammi 180/m² - Dimensioni metri 4 x 5
- MJ 405080** Telo occhiellato grammi 180/m² - Dimensioni metri 5 x 8
- MJ 406010** Telo occhiellato grammi 180/m² - Dimensioni metri 6 x 10

TR 80



TR 80

Carrellino con 4 ruote e pianale
Portata 80 kg
Pianale rivestito in gomma antiscivolo,
impugnatura tubolare e bordo paracolpi
Richiudibile per ottimizzare l'ingombro
Dimensioni: 83x74x48 cm

CARRELLINI E TRAILER

TR 4R SP2



TR 4R SP2 Carrellino 4 ruote pneumatiche di cui 2 sterzanti
Sponde in rete h19 cm - 90x50 cm - Portata max 75 kg

TR 096

Trailer per trattorini - Dimensioni 96 x 78 cm
2 ruote da 4.00-6/8 - Massima portata 150 kg
Sponde in lamiera altezza 30 cm



Ruota per TR096 JTR J.E04
Ruota per TR4RSP2
JTR T.J.E05
Ruota per TR154
JTR T.J.E03

TR 154

Trailer per trattorini
Dimensioni 154 x 95 cm - 2 ruote da 16x6.50-8
Massima portata 300 kg - Sponde in lamiera
altezza 35 cm

TRAILER E SPANDICONCIME

TR 110



TR 110

Carrellino con 4 ruote pneumatiche
Modello con vasca ribaltabile - Pianale in ABS
Impugnatura in tubolare con gomma antiscivolo
Portata 150 kg - Dimensioni: 110x100x53 cm

TR 113



TR 113

Carrellino con 4 ruote pneumatiche 16"
Modello con vasca ribaltabile - Pianale in ABS
Impugnatura in tubolare
Portata 225 kg - Dimensioni: 113x84x20 cm

TR 360



TR 360

Spandiconcime - Spargisale
Larghezza di lavoro 2,5 metri circa
Capacità 36 litri
Peso a vuoto 10 kg

TR 600



TR 600

Spandiconcime - Spargisale
Larghezza di lavoro 2,0 metri circa
Capacità 60 litri
Ruote 12" 350-6

RUOTE E LAME UNIVERSALI



RS 15

Ruota in nylon - Ricambio per rasaerba
Fornita con 3 riduzioni per adattarsi
alla maggior parte dei modelli di rasaerba
Dimensioni 15,20 cm - 6" - Foro 10 mm

RS 17

Fornita con 3 riduzioni per adattarsi
alla maggior parte dei modelli di rasaerba
Dimensioni 17,80 cm - 7" - Foro 13 mm

RS 20

Fornita con 3 riduzioni per adattarsi
alla maggior parte dei modelli di rasaerba
Dimensioni 20,30 cm - 8" - Foro 15 mm



RS 5001

Lama universale per rasaerba - 40,0 cm

RS 5011

Lama universale per rasaerba - 42,5 cm

RS 5021

Lama universale per rasaerba - 45,1 cm

RS 5031

Lama universale per rasaerba - 47,6 cm

RS 5041

Lama universale per rasaerba - 50,2 cm

RS 5051

Lama universale per rasaerba - 52,7 cm



TELO RASAERBA

RS 53

Telo in nylon copri-rasaerba
Completo di corda per chiusura
Misura universale per rasaerba
fino a 53 cm di larghezza



ANTIFORATURA

AF 500

Prodotto a formulazione speciale
ANTIFORATURA
per ruote con camera d'aria
conf. da 500 ml

AF 500 TB

Prodotto a formulazione speciale
ANTIFORATURA
per ruote tubeless (senza camera d'aria)
conf. da 500 ml

CAMERA D'ARIA

Camere d'aria con valvola dritta

CA 13 50

Camera aria - 13 x 5,00-6

CA 15 60

Camera aria - 15 x 6,00-6

CA 16 65

Camera aria - 16 x 6,50-8

CA 18 85

Camera aria - 18 x 8,50-8



PNEUMATICI PER TRATTORINI

PT 18 95 TR

Pneumatico TRACTOR 18x9,50-8

PT 18 95 CR

Pneumatico CROSS 18x9,50-8



PT 13 50 Tubeless 2 tele - 13 x 5,00-6

PT 15 60 Tubeless 2 tele - 15 x 6,00-6

PT 16 65 Tubeless 2 tele - 16 x 6,50-8

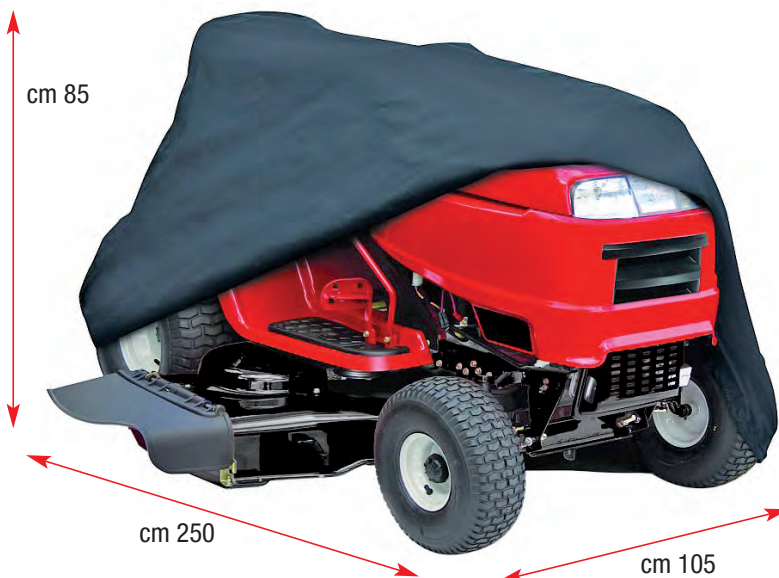
PT 18 65 Tubeless 2 tele - 18 x 6,50-8

PT 18 85 Tubeless 2 tele - 18 x 8,50-8

TELO TRATTORINI

TR 105

Telo in nylon copri-trattorino
Completo di corda per chiusura
Misura universale per trattorini
fino a cm 105 di larghezza

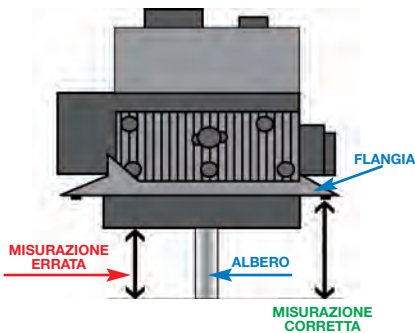


MOTORI RICAMBIO 4T



MT 10 20
Distanziale Motore 20 mm

**Regole
per la corretta misurazione
dell'albero motore.**



Motori Jet e Briggs:
Albero verticale altezza 60 cm
diametro 22 mm

Motori Honda:
Albero verticale altezza 61,9 cm
diametro 25 mm

MT 1850

Supporto Banco rettifica
Alberi Motori da Rasaerba
Raddrizza alberi motore
curvati fino a 5~7 mm max



MT 1850

JR 166



JR 166

Motore a benzina Loncin per Rasaerba - Albero cilindrico verticale 22,2 x 60 mm
Cilindrata 166 cc - 6 HP - Avviamento a strappo - Volano standard - Euro 5

JR 196

Stesso motore - Cilindrata 196 cc - 6,5 HP - Autochoke - Euro 5

JR 196



JL 450



JL 450

Motore a benzina Loncin per Trattorini - Albero cilindrico verticale 25,4 x 80 mm
Cilindrata 452 cc - 12,5 HP circa - Avviamento elettrico - Euro 5

JL 550

Stesso motore - Cilindrata 546 cc - 15,0 HP circa - Avviamento elettrico - Euro 5

JL 550



OLIO MOTORI 4T



VGA VL 600
Olio per motori 4T
Tanica 600 ml
olio motore SAE 30
Litri 0,6 circa
(conf. 24 pz.)

MOTORI 4T RICAMBIO MOTOZAPPE E MOTOCOLTIVATORI

JT 196 Z

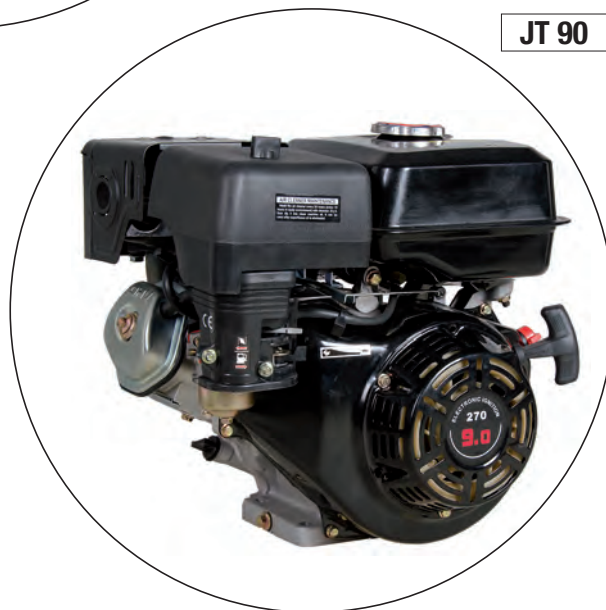


volano pesante

JT 70 OF



JT 90



JT 196 Z

Motore 4T Jet Power OHV - cc 196 Loncin - Volano pesante speciale per motozappe
Albero cilindrico verticale 22,2x60 mm

JT 70

Motore 4T Jet Power OHV - cc 208 - Filtro aria a secco - Albero cilindrico mm 19

JT 70 OF

Motore 4T Jet Power OHV - cc 208 - Filtro aria a bagno olio - Albero cilindrico mm 19

JT 70 OF V5

Motore 4T Jet Power OHV - cc 208 - Filtro aria a bagno olio - Attacco conico mm 23

JT 90 N

Motore 4T Jet Power OHV - cc 270 - Filtro aria a secco - Albero cilindrico mm 25,4

JT 90 N V5

Motore 4T Jet Power OHV - cc 270 - Filtro aria a bagno olio - Albero conico mm 23

Il produttore dei motori persegue una politica di continua ricerca di nuovi prodotti pertanto i motori illustrati in questa pagina, potranno subire variazioni nell'aspetto estetico e nelle caratteristiche tecniche.

RICAMBI PER MOTORI JET 4T

JTR 019990001300

Tappo serbatoio
per motori JT-70 e similari

JTR 012021000004

Filtro aria completo
con elemento in spugna
per motori JT-70 e similari

JTR 012021000001

Filtro aria completo
con elemento in carta
e prefiltra in spugna
per motori JT-70 e similari

JTR 012021000003

Filtro aria completo
per motori con filtro aria
a bagno d'olio
JT-70 V5 e similari

JTR 012021500001

Carter avviamento completo
per motori JT-70 e similari

JTR 01203030000106

Carburatore completo
per motori JT-70 e similari

JTR 012020003200

Bobina accensione
per motori JT-70 e similari

JTR 012020003702

Serbatoio carburante
per motori JT-70 e similari

MOTORI 4T RICAMBIO MOTOZAPPE E MOTOCOLTIVATORI

XH 001



GP 160



XH 001 Carter avviamento completo compatibile con motori Honda GX-160 e GX-200

GP 160 Motore 4T Honda - Potenza netta kW 3,6 - HP 4,8 circa - cilindrata 163 cc

Motori in versione NO OIL ALERT
Sensore olio NON INCLUSO



GX 160



GX 270



GX 160 Motore 4T Honda - HP 5,5 circa - cc 163 - Albero Cilindrico (senza interruttore)

GX 200 Motore 4T Honda - HP 6,0 circa - cc 196 - Albero Cilindrico (senza interruttore)

GX 270 Motore 4T Honda - HP 9,0 circa - cc 270 - Albero Cilindrico (senza interruttore)

GX 390 Motore 4T Honda - HP 13,0 circa - cc 389 - Albero Cilindrico (senza interruttore)

VGC 150040090 Interruttore optional per motori Honda serie GX

MOTORI DIESEL

Jet power

JD 500 N



Foto indicativa - Motore nuovo Euro 5

Powered By
LONCIN

JD 500 N

Diesel Jet Power Loncin - Cilindrata cc 227
Potenza nominale a 3000 rpm - kW 2,2
Potenza nominale a 3600 rpm - kW 3,7
Albero conico mm 23 - Filtro aria a bagno olio
Capacità serbatoio litri 2,3 - Avviamento a strappo
Flangia in dotazione
Peso Kg 24



JD 700 N



JD 700 N

Diesel Jet Power Loncin - Cilindrata cc 349
Potenza nominale a 3000 rpm - kW 4,5
Potenza nominale a 3600 rpm - kW 4,9
Albero conico mm 23 - Filtro aria a bagno olio
Capacità serbatoio litri 3,7
Avviamento a strappo
Flangia in dotazione
Peso 42 kg

JD 700 N AE

Stesse caratteristiche
Avviamento elettrico - Batteria esclusa
Peso 49 kg



MOTORI DIESEL

Jet power



JD 1000 N AE

JD 1000 N



Powered By
Loncin

JD 1000 N

Diesel Jet Power Loncin - Cilindrata 441 cc - Albero conico mm 23 - Avviamento a strappo
Potenza nominale 6,2 kW a 3000 rpm - Potenza nominale 6,8 kW a 3600 rpm
Filtro aria a bagno olio - Capacità serbatoio litri 4,7 - Flangia in dotazione - Peso 51 kg

JD 1000 N AE Stesse caratteristiche - Avviamento elettrico - Batteria esclusa - Peso 58 kg

ATTENZIONE:

**NELL'UTILIZZO DEI MOTORI JD700 - JD1000 - UD178 - UD186
AVVIAMENTO A STRAPPO O ELETTRICO
MONTATI SU MOTOZAPPE O MOTOCOLTIVATORI
IN USO SU TERRENI PARTICOLARMENTE POLVEROSI
SI CONSIGLIA VIVAMENTE DI UTILIZZARE
IL FILTRO ARIA DI TIPO PROFESSIONALE - MODELLO FM120E**



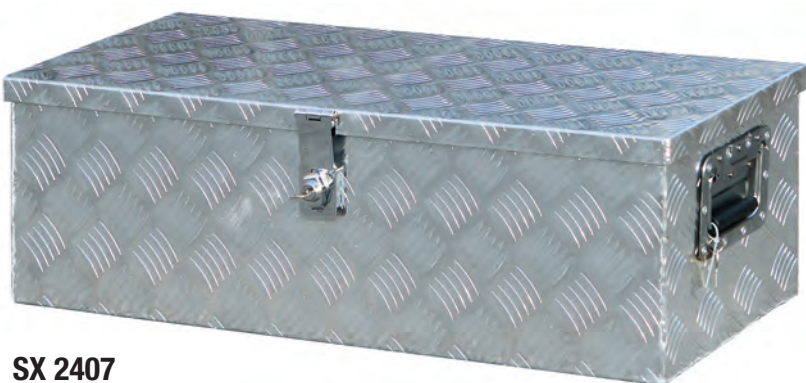
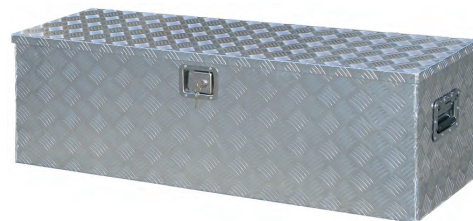
FM 120 E
Filtro aria bagno olio Italy
JD700/1000 UD178/186
Avv.to Elettrico

BOX ALLUMINIO

**SX 901 HF**

Box alluminio con maniglia superiore

Dimensioni: lunghezza cm 58 - larghezza cm 24,5 - altezza cm 22
Spessore alluminio mm 1,3 - Peso kg 3,5

**SX 2407**

Box alluminio con serratura

Dimensioni: lunghezza cm 76 - larghezza cm 33,5 - altezza cm 25
spessore alluminio mm 1,5 - Peso kg 5,5

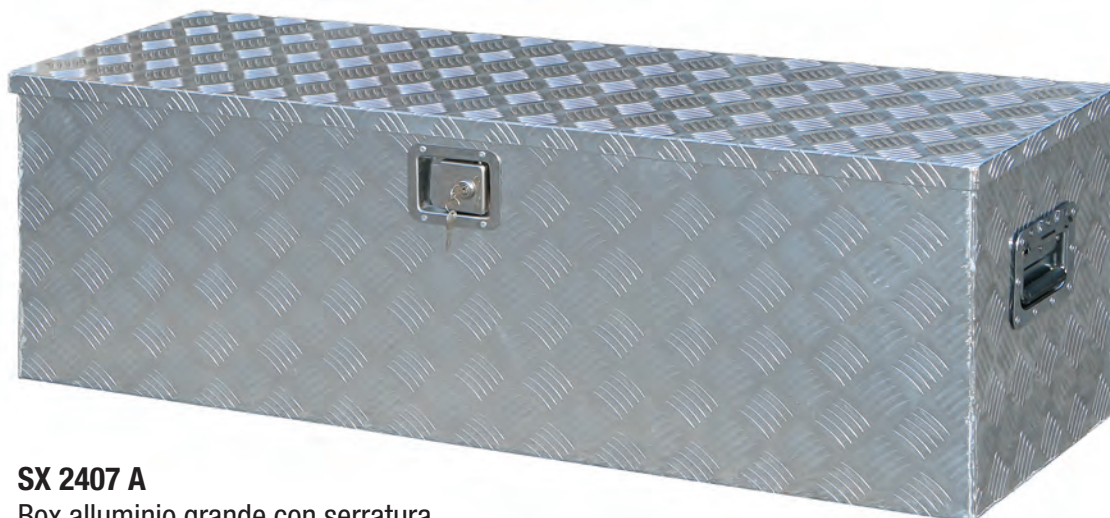
**SX TRIS**

Kit assortimento n. 3 box alluminio

n.1 SX 901 HF

n.1 SX 2407

n.1 SX 2407 A

**SX 2407 A**

Box alluminio grande con serratura

Dimensioni: lunghezza cm 124 - larghezza cm 38,5 - altezza cm 38
spessore alluminio mm 1,5 - Peso kg 10,5

IDROREPELENTE



ANTICORROSIVO



LUBRIFICANTE



SBLOCCANTE



DETERGENTE



WDA 250 SP
 Spray multiuso da 250 ml
 in confezione PRE-PACK da 30 bombolette
 Sistema professionale con dosatore
 a doppia azione: spruzzo di precisione e
 vaporizzazione a largo raggio



WDA 400 SP
 Spray multiuso da 400 ml
 in confezione PRE-PACK da 24 bombolette
 Sistema professionale con dosatore
 a doppia azione: spruzzo di precisione e
 vaporizzazione a largo raggio



SPRAY MULTIFUNZIONE



WDA 500 SP
 WD-40 Spray multiuso da 500 ml
 Sistema professionale con dosatore a doppia azione: spruzzo di precisione e vaporizzazione a largo raggio
 Cartone Promo-Pack da 6 bombolette



IDROPELLENTE



ANTICORROSIVO



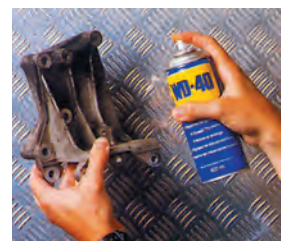
LUBRIFICANTE



SBLOCCANTE



DETERGENTE



FLEXIBLE

L'UNICO PRODOTTO MULTIFUNZIONE CON CANNUCCIA FLESSIBILE

**PROTEGGE, LUBRIFICA,
SBLOCCA E DETERGE
SENZA SFORZO ANCHE
I PUNTI PIU' DIFFICILI**

CANNUCCIA FLESSIBILE

- materiale metallico modellabile e resistente
- mantiene la forma nella quale viene posizionata
- lunghezza 18,5 cm

BENEFICI PRINCIPALI

- risparmi tempo arrivando nelle zone più difficili da trattare senza dover smontare componenti e coperture
- risparmi prodotto evitando sovradosaggio e sprechi grazie ad una applicazione precisa

SPRAY MULTIPOSIZIONE

- ampio (cannuccia abbassata)
- preciso e orientabile (cannuccia alzata)
- erogazione con valvola 360°



FORMATO
PROFESSIONALE
600 ml



IDEALE PER I LAVORI DI PRECISIONE IN DIVERSI SETTORI

auto / meccanica / truck / idraulica / agricoltura e molto altro!



OTTIMO LAVORO!

WDA 600 FLEX

WD-40 Spray multiuso da 600 ml

Sistema super professionale con cannuccia flessibile

Cartone Promo-Pack da 6 bombolette